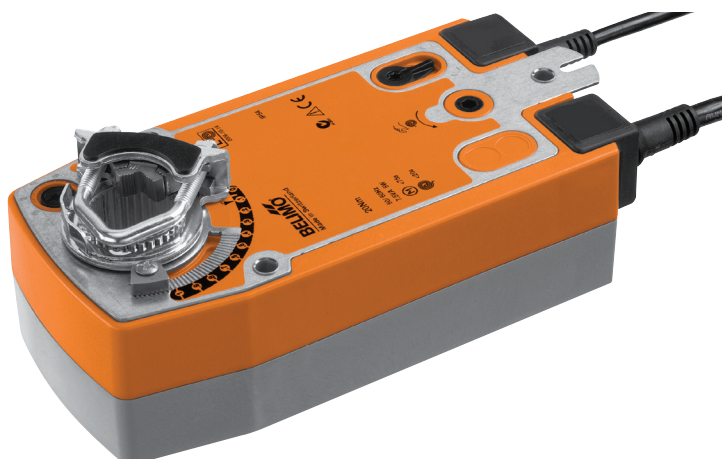


Электропривод для управления воздушными заслонками, выполняющими охранную функцию в системах вентиляции и кондиционирования воздуха зданий

- Для управления воздушными заслонками площадью приблиз. до 4,0 м<sup>2</sup>
- Крутящий момент 20 Нм
- Номинальное напряжение 24...240 В~ / 24...125 В=
- Управление : открыто / закрыто
- 2 встроенных вспомогательных переключателя для SFA-S2



### Технические данные

<b>Электрические параметры</b>	Номинальное напряжение	24...240 В~ 50/60 Гц / 24...125 В=
	Диапазон номинального напряжения	19,2...264 В~ / 21,6...137,5 В=
	Расчетная мощность	18 ВА
	Потребляемая мощность:	
	во время вращения	7 Вт
	в состоянии покоя	3,5 Вт
	Вспомогательные переключатели для SFA-S2	2 однополюсных с двойным переключением 1 мА... 3 (0,5)А 250 В~ (1 фиксированный / 1 настраиваемый 11...90%)
<b>Функциональные данные</b>	Соединение:	Кабель:
	питание / управление	1 м, 2 x 0,75 мм <sup>2</sup>
	вспом. переключатели	1 м, 6 x 0,75 мм <sup>2</sup> (для SFA-S2)
	Крутящий момент: двигатель	Мин. 20 Нм при номинальном напряжении
	пружина	Мин. 20 Нм
	Направление вращения	Выбирается установкой L/R
	Ручное управление	С помощью ручного ключа с блокировкой
	Угол поворота	Макс. 95° ( может быть ограничен с любой стороны с помощью встроенного механического упора)
	Время поворота: двигатель	75 с / 90°
	пружина	<20 с при -20...+50°C / <60 с при -30 °C
	Уровень шума: двигатель	45 дБ
	Индикация положения	Механическая
	<b>Безопасность</b>	Класс защиты
Степень защиты корпуса		IP54
Температура окружающей среды		-30...+50° C
Температура хранения		-40...+80° C
<b>Размеры/вес</b>	Техническое обслуживание	Не требуется
	Размеры	См. на след. странице
	Вес	2300 г SFA    2400 г SFA-S2

### Замечания по безопасности



- Не разрешается применение электропривода в областях, выходящие за рамки указанные в спецификации, особенно для применения на воздушных судах.
- Устройство может быть вскрыто только на заводе-изготовителе. Оно не содержит частей, которые могут быть переустановлены или отремонтированы эксплуатационными службами.
- Кабель не может быть отсоединен от устройства.
- При расчете крутящего момента необходимо учитывать данные изготовителя заслонки (площадь поперечного сечения, конструкцию, объект установки), а также условия воздушного потока
- Устройство содержит электрические и электронные компоненты, в связи с чем недопустима утилизация вместе с бытовыми отходами. Необходимо соблюдать все действующие правила и инструкции, относящиеся к данной конкретной местности.

## Особенности изделия

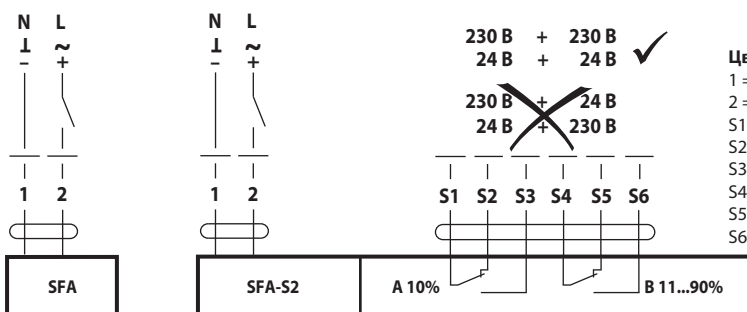
<b>Принцип действия</b>	Привод снабжен универсальным блоком питания и может работать от 24...240 В ~ / 24...125 В= При перемещении привода в нормальное рабочее положение взводится возвратная пружина. При прекращении подачи питания энергия, запасенная в пружине, возвращает заслонку в охранное положение.
<b>Простая установка</b>	Простая установка непосредственно на вал заслонки при помощи универсального захвата, снабжается фиксатором, предотвращающим вращение корпуса электропривода.
<b>Высокая функциональная надежность</b>	Электропривод защищен от перегрузки, не требует конечных выключателей и останавливается автоматически при достижении конечных положений.
<b>Ручное управление</b>	Ручное управление осуществляется при помощи ручного поворотного ключа. Привод можно заблокировать при помощи ключа в любой точке угла поворота. Блокировка снимается вручную или при подаче питания на привод.
<b>Настройка угла поворота</b>	Угол поворота настраивается при помощи механических упоров.
<b>Гибкая система сигнализации</b>	В приводе есть фиксированный вспомогательный переключатель и настраиваемый. Они позволяют получать сигнал при 10% или 11...90 % угла поворота (только для SFA-S2).

## Электрическое подключение

## Схема электрических соединений

**Внимание! Высокое напряжение!**

- Возможно параллельное подключение других электроприводов с учетом мощностей

**Цвета проводов:**

- 1 = синий
- 2 = коричневый
- S1 = фиолетовый
- S2 = красный
- S3 = белый
- S4 = оранжевый
- S5 = розовый
- S6 = серый

Настройка вспомогательных переключателей см. стр. 89

## Аксессуары

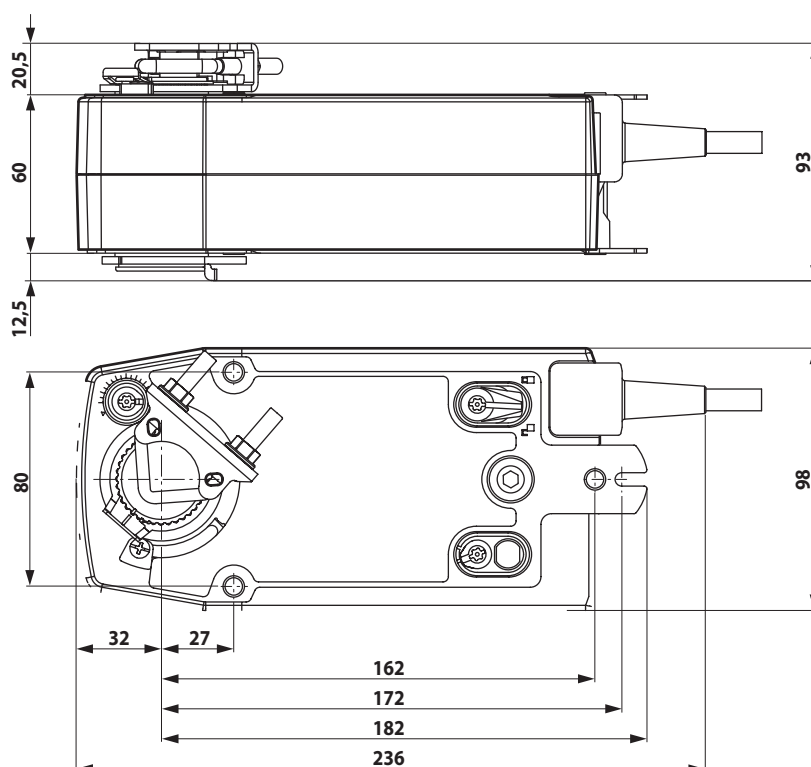
<b>Электрические аксессуары</b>	Вспомогательные переключатели S2A-F Потенциометры обратной связи P..A-F
---------------------------------	--

## Габаритные размеры, мм

	Мин. 85
	Мин. 15

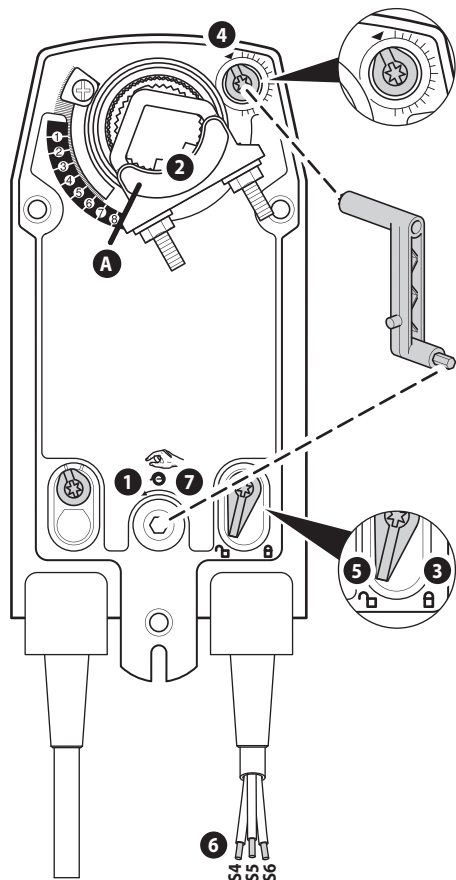
## Вал заслонки

	10...22	10	14...25,4
	19...25,4	12...18	



### Настройка встроенных вспомогательных переключателей приводов серии NF., SF...

#### Настройка вспомогательного переключателя



**Внимание!** Любые настройки проводятся при отключенном питании.

**1 Ручное управление**

Поворачивать рычаг ручного управления до точки, где необходимо срабатывание переключателя.

**2 Универсальный захват**

По линии **A** можно настроить точку срабатывания переключателя шкале на приводе.

**3 Включить запирающий механизм**

Повернуть переключатель запирающего механизма в положение с символом Замок закрыт.

**4 Вспомогательный переключатель**

Поворачивать регулятор пока вырез на нем не совпадет с символом Стрелка.

**5 Отключить запирающий механизм**

Повернуть переключатель запирающего механизма в положение с символом Замок открыт.

**6 Кабель**

Подключить нагрузку к контактам S4 + S5 или S4 + S6.

**7 Ручное управление**

Поворачивать рычаг ручного управления до выбранной точки переключения, проверить срабатывание вспомогательного переключателя.

