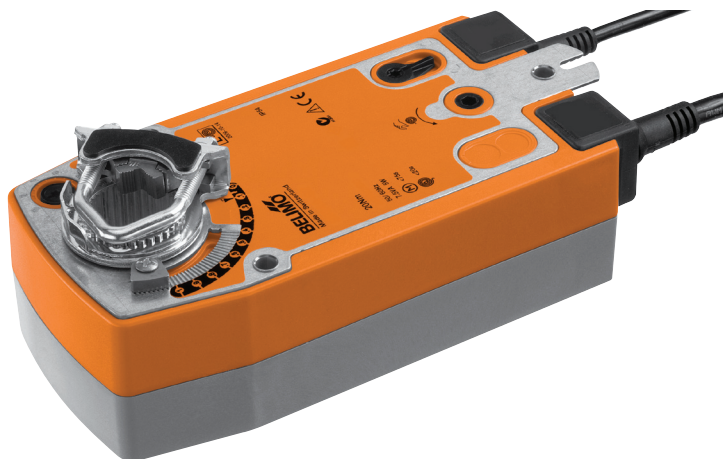


Электропривод для управления воздушными заслонками, выполняющими охранные функции в системах вентиляции и кондиционирования воздуха зданий

- Для управления воздушными заслонками площадью приблиз. до 2,0 м²
- Крутящий момент 10 Нм
- Номинальное напряжение 24 В ~/=
- Управление : открыто / закрыто
- 2 встроенных вспомогательных переключателя для NF24A-S2



Технические данные

Электрические параметры	Номинальное напряжение	24 В ~ 50/60 Гц; 24 В=	
	Диапазон номинального напряжения	19,2...28,8 В ~ / 21,6 ...28,8 В=	
	Расчетная мощность	8,5 ВА	
	Потребляемая мощность: во время вращения в состоянии покоя	6 Вт 2,5 Вт	
Функциональные данные	Вспомогательные переключатели	2 однополюсных с двойным переключением 1 mA... 3 (0.5)A 250 В~ (1 фиксированный / 1 настраиваемый 11...90%)	
	Соединение:	Кабель:	
	питание / управление	1 м, 2 × 0,75 мм ²	
	вспом. переключатели	1 м, 6 × 0,75 мм ² (для NF24A-S2)	
	Крутящий момент:	двигатель пружина	Мин. 10 Нм Мин. 10 Нм
	Направление вращения		Выбирается установкой L/R
	Ручное управление		С помощью ручного ключа с блокировкой
	Угол поворота		Макс. 95°, (может быть ограничен с любой стороны с помощью встроенного механического упора)
	Время поворота:	двигатель пружина	75 с / 90° <20 с при -20...+50°C / <60 с при -30 °C
	Индикация положения		Механическая
	Уровень шума:	двигатель	45 дБ
	Безопасность	Индикация положения	
Класс защиты			III (для низких напряжений)
Степень защиты корпуса			IP54
Температура окружающей среды			-30° ... +50 °C
Температура хранения			-40° ... +80 °C
Размеры / вес	Техническое обслуживание		Не требуется
	Размеры		См. на след. стр.
	Вес		2100 г NF24A 2300 г NF24A-S2

Замечания по безопасности



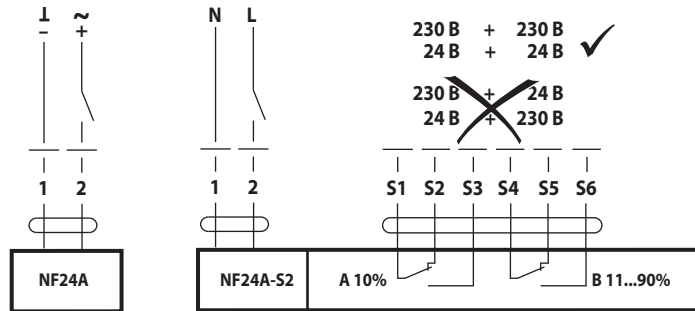
- Не разрешается применение электропривода в областях, выходящие за рамки указанные в спецификации, особенно для применения на воздушных судах.
- Устройство может быть вскрыто только на заводе-изготовителе. Оно не содержит частей, которые могут быть переустановлены или отремонтированы эксплуатационными службами.
- Кабель не может быть отсоединен от устройства.
- При расчете крутящего момента необходимо учитывать данные изготовителя заслонки (площадь поперечного сечения, конструкцию, объект установки), а также условия воздушного потока.
- Устройство содержит электрические и электронные компоненты, в связи с чем недопустима утилизация вместе с бытовыми отходами. Необходимо соблюдать все действующие правила и инструкции, относящиеся к данной конкретной местности.

Особенности изделия

Принцип действия	При перемещении привода в нормальное рабочее положение взводится возвратная пружина. При прекращении подачи питания энергия, запасенная в пружине, возвращает заслонку в охранное положение.
Простая установка	Простая установка непосредственно на вал заслонки при помощи универсального захвата, снабжается фиксатором, предотвращающим вращение корпуса электропривода.
Высокая функциональная надежность	Электропривод защищен от перегрузки, не требует конечных выключателей и останавливается автоматически при достижении конечных положений.
Ручное управление	Ручное управление осуществляется при помощи ручного поворотного ключа. Привод можно заблокировать при помощи ключа в любой точке угла поворота. Блокировка снимается вручную или при подаче питания на привод.
Настройка угла поворота	Угол поворота настраивается при помощи механических упоров.
Гибкая система сигнализации	В приводе есть фиксированный вспомогательный переключатель и настраиваемый. Они позволяют получать сигнал при 10% или 11...90% угла поворота (только для NF24A-S2).
Универсальный привод	Производится привод NFA-S2 с напряжением питания 24...240 В~ / 24...125 В=

Электрическое подключение

Схема электрических соединений



Цвета проводов:
 1 = черный
 2 = красный
 S1 = фиолетовый
 S2 = красный
 S3 = белый
 S4 = оранжевый
 S5 = розовый
 S6 = серый

Внимание! Соединять через изолирующий трансформатор!

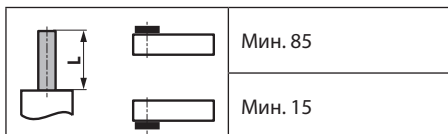
- Возможно параллельное подключение других электроприводов с учетом мощностей

Настройка вспомогательных переключателей см. стр. 89

Аксессуары

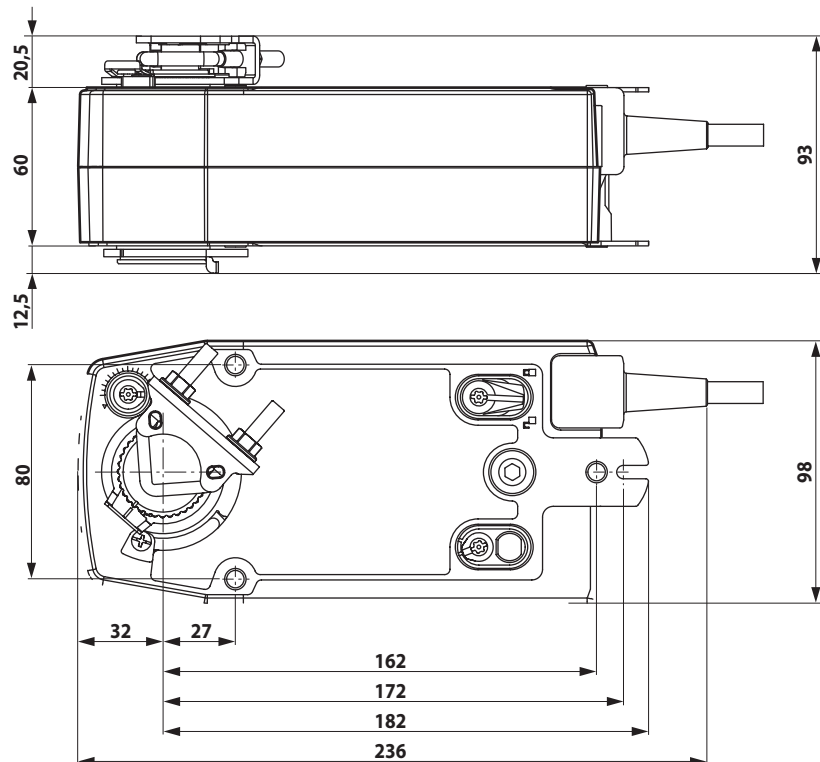
Электрические аксессуары Вспомогательные переключатели S2A-F
 Потенциометры обратной связи P200A-F

Габаритные размеры, мм



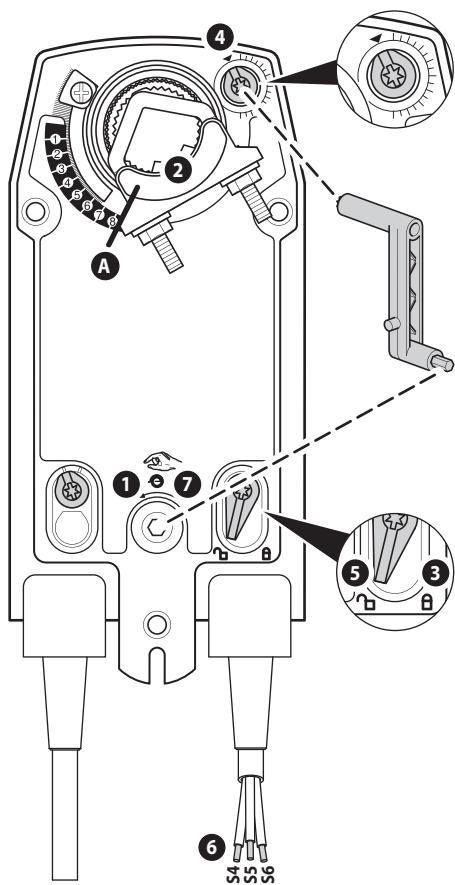
Вал заслонки

	10...22	10	14...25,4
	19...25,4	12...18	



Настройка встроенных вспомогательных переключателей приводов серии NF., SF...

Настройка вспомогательного переключателя



Внимание! Любые настройки проводятся при отключенном питании.

1 Ручное управление

Поворачивать рычаг ручного управления до точки, где необходимо срабатывание переключателя.

2 Универсальный захват

По линии **A** можно настроить точку срабатывания переключателя шкале на приводе.

3 Включить запирающий механизм

Повернуть переключатель запирающего механизма в положение с символом Замок закрыт.

4 Вспомогательный переключатель

Поворачивать регулятор пока вырез на нем не совпадет с символом Стрелка.

5 Отключить запирающий механизм

Повернуть переключатель запирающего механизма в положение с символом Замок открыт.

6 Кабель

Подключить нагрузку к контактам S4 + S5 или S4 + S6.

7 Ручное управление

Поворачивать рычаг ручного управления до выбранной точки переключения, проверить срабатывание вспомогательного переключателя.

