

Электропривод для управления воздушными заслонками в системах вентиляции и кондиционирования воздуха зданий

- Для управления воздушными заслонками площадью приблиз. до 2 м²
- Крутящий момент 10 Нм
- Номинальное напряжение 100...240 В ~
- Управление : плавная регулировка 0... 10 В=, обратная связь 2...10 В =



Технические данные

Электрические параметры	Номинальное напряжение	100...240 В ~ 50/60 Гц
	Диапазон номинального напряжения	85...265 В ~
	Расчетная мощность	6.5 ВА
	Потребляемая мощность:	
	- во время вращения	3.5 Вт
	- в состоянии покоя	1 Вт
Функциональные данные	Соединение:	Кабель:
	- питание	1 м , 2 x 0.75 мм ²
	- управление	1 м , 4 x 0.75 мм ²
	Крутящий момент (номинальный)	Мин. 10 Нм при номинальном напряжении
	Управление:	
	- Управляющий сигнал Y	0...10 В=, типовое входное сопротивление 100 кОм
	- Рабочий диапазон	2...10 В=
	Обратная связь (измеряемое напряжение)	2...10 В=, макс. 1 мА
	Ровность хода	± 5 %
	Направление вращения	Реверсивное за счет переключателя 1/0
Направление вращения при Y=0В	В положении переключения 0 соотв. 1	
Ручное управление	Редуктор выводится из зацепления при помощи кнопки с самовозвратом, ручная блокировка	
Угол поворота	Макс. 95° , ограничение с двух сторон при помощи настраиваемых механических упоров	
Время поворота	150 с	
Уровень шума	Макс. 35 дБ	
Индикация положения	Механический указатель, съемный	
Безопасность	Класс защиты	II все изолировано
	Степень защиты корпуса	IP54 в любом положении установки
	Температура окружающей среды	-30...+50° С
	Температура хранения	-40...+80° С
	Влажность окружающей среды	95% отн., не конденсир.
Техническое обслуживание	Не требуется	
Размеры/вес	Размеры	См. на след. странице
	Вес	≈950 г

Указания по безопасности



- Не разрешается применение электропривода в областях, выходящие за рамки указанные в спецификации, особенно для применения на воздушных судах.
- Устройство может быть вскрыто только на заводе-изготовителе. Оно не содержит частей, которые могут быть переустановлены или отремонтированы эксплуатационными службами.
- Кабель не может быть отсоединен от устройства.
- При расчете крутящего момента необходимо учитывать данные изготовителя заслонки (площадь поперечного сечения, конструкцию, объект установки), а также условия воздушного потока
- Устройство содержит электрические и электронные компоненты, в связи с чем недопустима утилизация вместе с бытовыми отходами. Необходимо соблюдать все действующие правила и инструкции, относящиеся к данной конкретной местности.

Особенности изделия

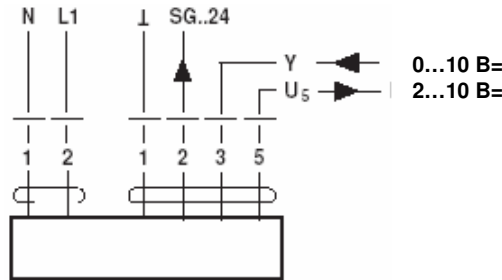
Принцип действия	Электропривод управляется стандартным управляющим сигналом 0...10 В =. Он открывается до положения, продиктованного сигналом. Измеряемое напряжение U позволяет отображать действительное положение электропривода электрическим способом, а также управлять другими электроприводами.
Простая установка	Простая установка непосредственно на вал заслонки при помощи универсального захвата, снабжается фиксатором, предотвращающим вращение корпуса электропривода.
Ручное управление	Возможно ручное управление при помощи кнопки с самовозвратом (при нажатой кнопке редуктор выводится из зацепления)
Настраиваемый угол поворота	Угол поворота настраивается при помощи механических упоров.
Высокая функциональная надежность	Электропривод защищен от перегрузки, не требует конечных выключателей и останавливается автоматически при достижении конечных положений.

Приспособления и аксессуары

	Описание	Тех. описание
Электрические аксессуары	Вспомогательный переключатель S...A, 1 или 2 полюс.	T2 – S...A
	Потенциометр обратной связи P...A: 140,500, 1000, 2800, 5000 или 10000 Ом	T2 – P...A
	Позиционер SG...24	T2 – SG...24
Механические приспособления	Различные приспособления	T2- -Z-NM...A..

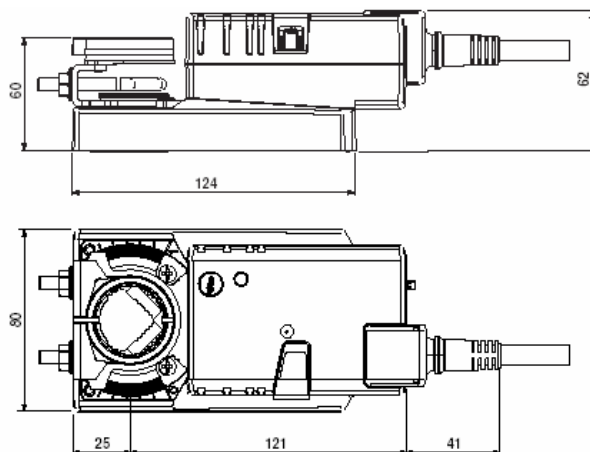
Электрическое подключение

Схема электрических соединений



Примечание:
 - Подключение через изолированный трансформатор.
 Возможно параллельное подключение других электроприводов с учетом мощностей

Габаритные размеры, мм



Вал заслонки	Длина	
	Мин. 40	8...26,7