



1 2 1 1 4 5

# ОАИСС

## ИНЖЕНЕРНЫЕ СИСТЕМЫ

**Технический каталог 2021**  
**Шкафы управления насосами**

пожар  
Лампа «Работа»  
Лампа «Готовность»  
Лампа «Сеть»  
Лампа «Работа»  
Лампа «Авария»

## Шкафы управления насосами AV-3V



Компания «Одисс» представляет шкафы управления насосами (ШУН). Шкафы предназначены для плавного пуска, контроля скорости и контроля аварий насоса. В серию входит несколько моделей шкафов управления как одним насосом, так и несколькими. Стандартная серия включает в себя управление насосами до 45 кВт. Проектная серия шкафов разрабатывается индивидуально по ТЗ заказчика.

В наших шкафах управления насосами используется контроллер «Овен» и блоки релейной логики, что позволяет обеспечивать максимальную надежность и универсальность, за счёт модульности системы. Контроллер необходим для оперативного контроля аварий и переключения байпасных линий. В каждой серии есть возможность выбора модели поведения датчиков и реакции контроллера на аварию датчиков.

### Серии ШУН:

- AV-FC3V(хх)-уу-11-О-ВМ - управление одним насосом при помощи ЧРП, с возможностью прямого пуска через байпас;
- AV-FC3V(хх)N-уу-22-О-ВМ - управление двумя насосами при помощи ЧРП, с возможностью прямого пуска через байпас;
- AV-TC3V(хх)-уу-11-ВМ - управление одним насосом с прямым пуском\*;
- AV-TC3V(хх)N-уу-22-ВМ - управление двумя насосами с прямым пуском\*.

### Характеристики шкафа

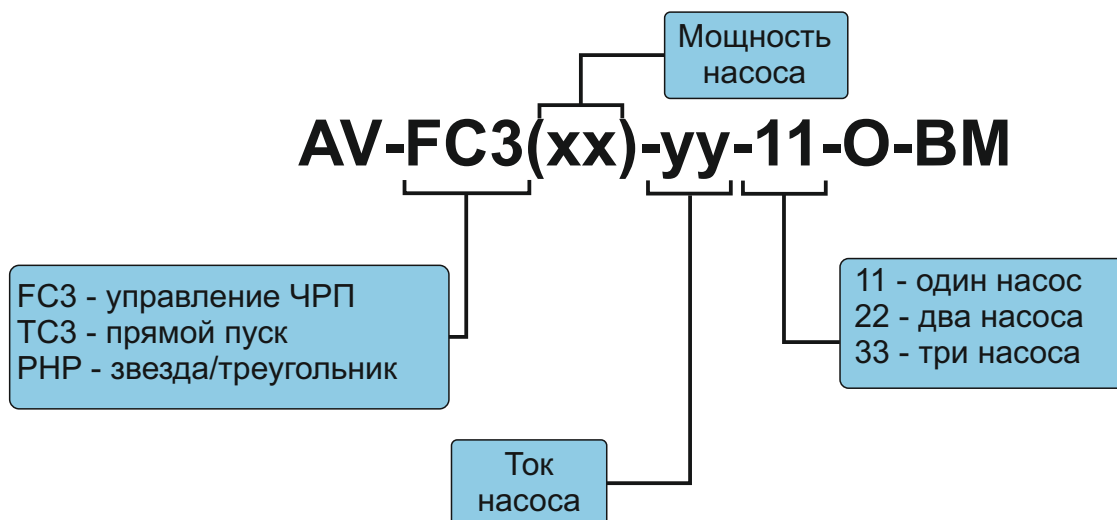
- Тип подключаемого двигателя: 3-фазный;
- Защита по термодатчику, токовая защита (тепловое реле), защита по реле протока;
- Стандартное исполнение - до 45 кВт;
- Металлический корпус IP54;
- Наличие индикации «Сеть», «Работа», «Авария»;
- Наличие сухих контактов «Работа», «Авария» для мониторинга состояния шкафа с диспетчерского пульта;
- Подключение аналогового датчика давления.

### Дополнительные опции

- Диспетчеризация по протоколу Modbus RTU;
- Выносная панель на дверцу шкафа;
- АВР на два ввода.

\* В зависимости от мощности насоса может использоваться схема звезда/треугольник

## Структура обозначения



## Алгоритм работы шкафа

«Основной насос» — это насос, который запускается первым и работает вплоть до аварии ЧРП, аварии по датчику протока, аварии по датчику давления.

«Дополнительный насос» — это насос, который пускается в случае, когда значение процесса (давление в сети) не достигает заданного значения в течение определенного промежутка времени.

«Резервный насос» — насос, который включается в случае выхода из строя либо основного, либо одного из дополнительных насосов.

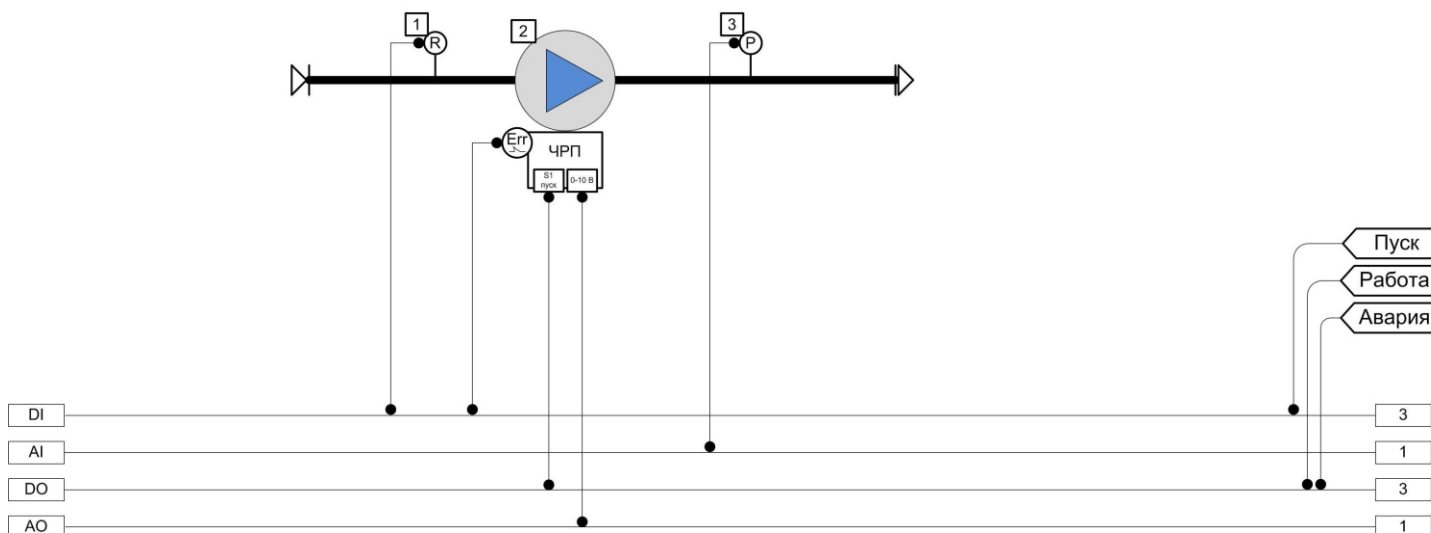
При запуске системы и наличии нескольких насосов, происходит проверка настроек системы. Выбирается основной насос. Основным насос может быть выбран как принудительно, так и по алгоритму «наработка часов». Основным насос работает от частотного преобразователя. Дополнительные насосы подключаются напрямую к сети через контактор, либо опционально через устройство плавного пуска (УПП).

На преобразователь частоты подается сигнал 0-10В, который регулирует частоту вращения насоса. При недостаточном давлении в системе и максимальной частоте вращения насоса, алгоритм позволяет подключить дополнительный насос. Если при подключении дополнительного насоса давление в сети значительно возрастает, то ЧРП снизит обороты основного насоса для выравнивания давления.

**Сигналы аварии:**

- Авария ЧРП (при наличии);
- Авария по термодатчику насоса;
- Авария по реле протока/сухого хода;
- Авария по преобразователю давления (при наличии).

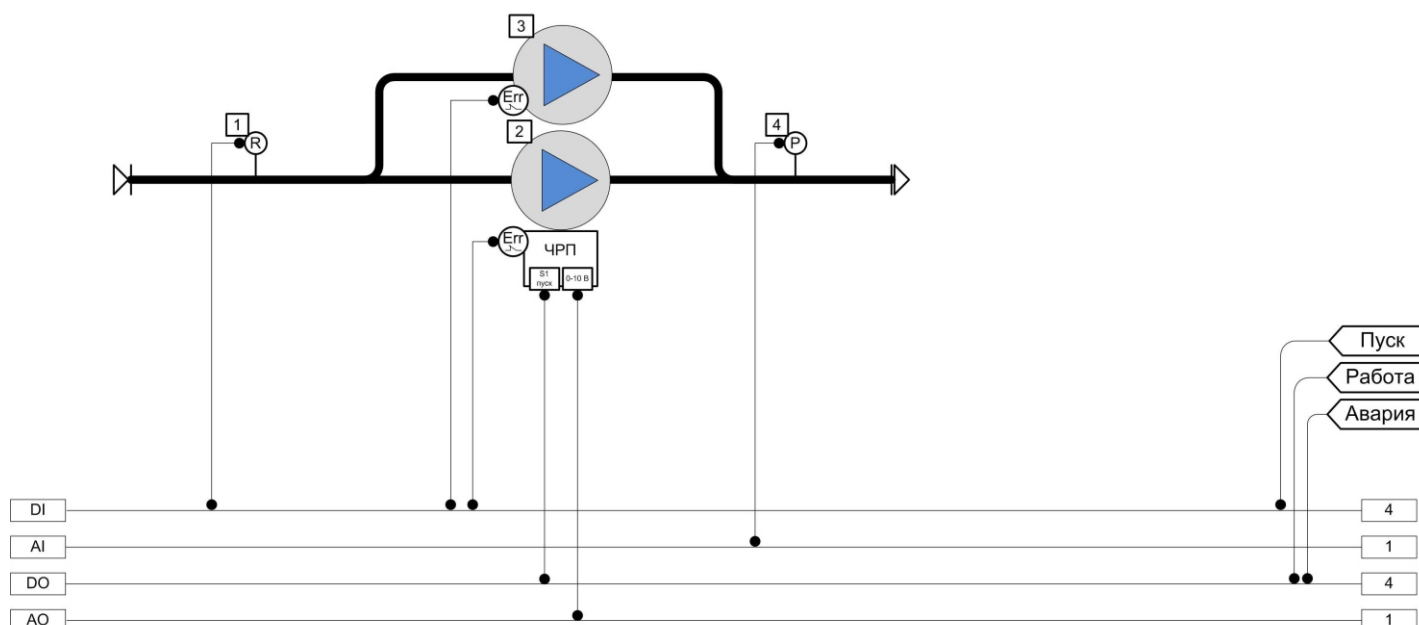
| Наименование шкафа        | Макс. мощность насоса, кВт | Максимальный ток, А | Габариты шкафа, мм (ВхШхГ) | Примечание                                 |
|---------------------------|----------------------------|---------------------|----------------------------|--|
| AV-FC3V(0.37)-001-11-O-BM | 0.37                       | 0.63                | 800x600x250                | Байпас ЧРП, прямой пуск через контактор.   |
| AV-FC3V(0.55)-002-11-O-BM | 0.55                       | 1                   |                            |  |
| AV-FC3V(0.75)-003-11-O-BM | 0.75                       | 1.6                 |                            |  |
| AV-FC3V(1.5)-004-11-O-BM  | 1.5                        | 2.5                 |                            |  |
| AV-FC3V(2.2)-005-11-O-BM  | 2.2                        | 3.8                 |                            |  |
| AV-FC3V(3)-006-11-O-BM    | 3                          | 5.1                 |                            |  |
| AV-FC3V(4)-010-11-O-BM    | 4                          | 9.3                 |                            |  |
| AV-FC3V(5.5)-013-11-O-BM  | 5.5                        | 10                  |                            |  |
| AV-FC3V(7.5)-016-11-O-BM  | 7.5                        | 13                  |                            |  |
| AV-FC3V(9)-020-11-O-BM    | 9                          | 16                  | 1000x650x300               | Байпас ЧРП, прямой пуск звезда/треугольник |
| AV-FC3V(11)-025-11-O-BM   | 11                         | 20                  |                            |  |
| AV-FC3V(15)-030-11-O-BM   | 15                         | 25                  |                            |  |
| AV-FC3V(18.5)-036-11-O-BM | 18.5                       | 28                  |                            |  |
| AV-FC3V(22)-045-11-O-BM   | 22                         | 40                  |                            |  |
| AV-FC3V(30)-058-11-O-BM   | 30                         | 50                  |                            |  |
| AV-FC3V(30)-063-11-O-BM   | 30                         | 58                  |                            |  |
| AV-FC3V(37)-072-11-O-BM   | 37                         | 63                  |                            |  |
| AV-FC3V(45)-080-11-O-BM   | 45                         | 72                  |                            |  |
| AV-FC3V(45)-088-11-O-BM   | 45                         | 80                  |                            |  |



### Спецификация

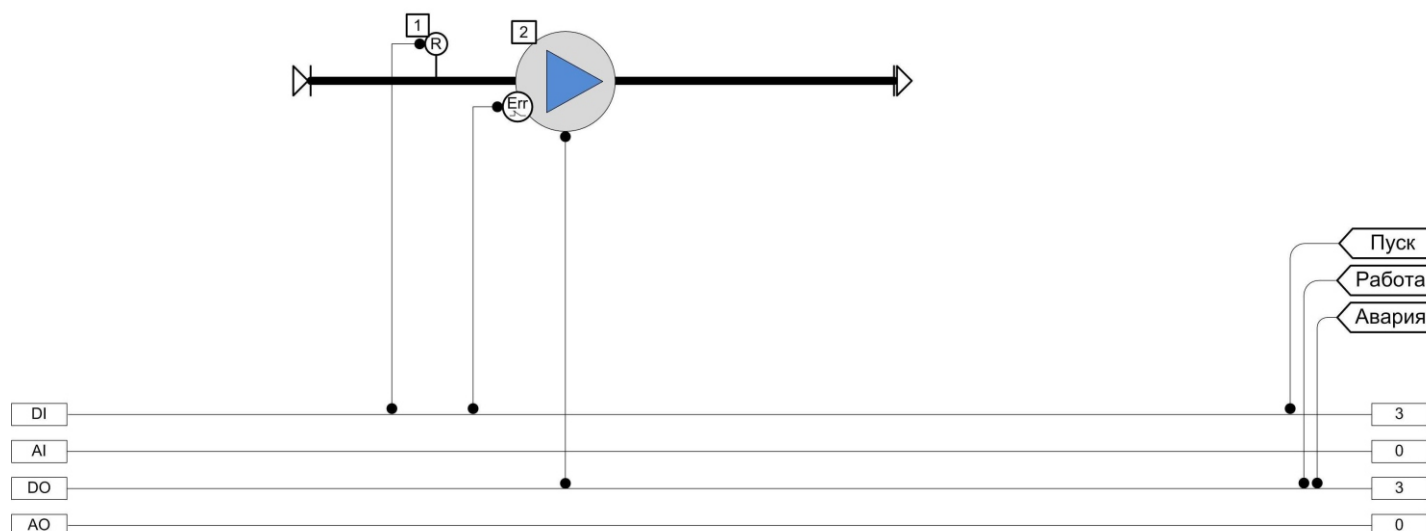
|   |                       |   |                          |
|---|-----------------------|---|--------------------------|
| 1 | Реле протока/давления | 3 | Преобразователь давления |
| 2 | Циркуляционный насос  |   |                          |

| Наименование шкафа         | Макс. мощность насоса, кВт | Максимальный ток, А | Габариты шкафа, мм (ВхШхГ) | Примечание  |
|----------------------------|----------------------------|---------------------|----------------------------|---|
| AV-FC3V(0.37)N-001-22-O-BM | 0.37                       | 0.63                | 800x600x250                | Пуск основного/резервного насоса через ЧРП, через байпас (прямой пуск)        |
| AV-FC3V(0.55)N-002-22-O-BM | 0.55                       | 1                   |                            |   |
| AV-FC3V(0.75)N-003-22-O-BM | 0.75                       | 1.6                 |                            |   |
| AV-FC3V(1.5)N-004-22-O-BM  | 1.5                        | 2.5                 |                            |   |
| AV-FC3V(2.2)N-005-22-O-BM  | 2.2                        | 3.8                 |                            |   |
| AV-FC3V(3)N-006-22-O-BM    | 3                          | 5.1                 |                            |   |
| AV-FC3V(4)N-010-22-O-BM    | 4                          | 9.3                 |                            |   |
| AV-FC3V(5.5)N-013-22-O-BM  | 5.5                        | 10                  |                            |   |
| AV-FC3V(7.5)N-016-22-O-BM  | 7.5                        | 13                  |                            |   |
| AV-FC3V(9)N-020-22-O-BM    | 9                          | 16                  | 1000x650x300               | Пуск основного/резервного насоса через ЧРП, через байпас (звезда/треугольник) |
| AV-FC3V(11)N-025-22-O-BM   | 11                         | 20                  |                            |   |
| AV-FC3V(15)N-030-22-O-BM   | 15                         | 25                  |                            |   |
| AV-FC3V(18.5)N-036-22-O-BM | 18.5                       | 28                  |                            |   |
| AV-FC3V(22)N-045-22-O-BM   | 22                         | 40                  |                            |   |
| AV-FC3V(30)N-058-22-O-BM   | 30                         | 50                  |                            |   |
| AV-FC3V(30)N-063-22-O-BM   | 30                         | 58                  |                            |   |
| AV-FC3V(37)N-072-22-O-BM   | 37                         | 63                  |                            |   |
| AV-FC3V(45)N-080-22-O-BM   | 45                         | 72                  |                            |   |
| AV-FC3V(45)N-088-22-O-BM   | 45                         | 80                  |                            |   |



| Спецификация |                           |   |                           |
|--------------|---------------------------|---|---------------------------|
| 1            | Реле протока/давления     | 3 | Циркуляционный насос рез. |
| 2            | Циркуляционный насос осн. | 4 | Преобразователь давления  |

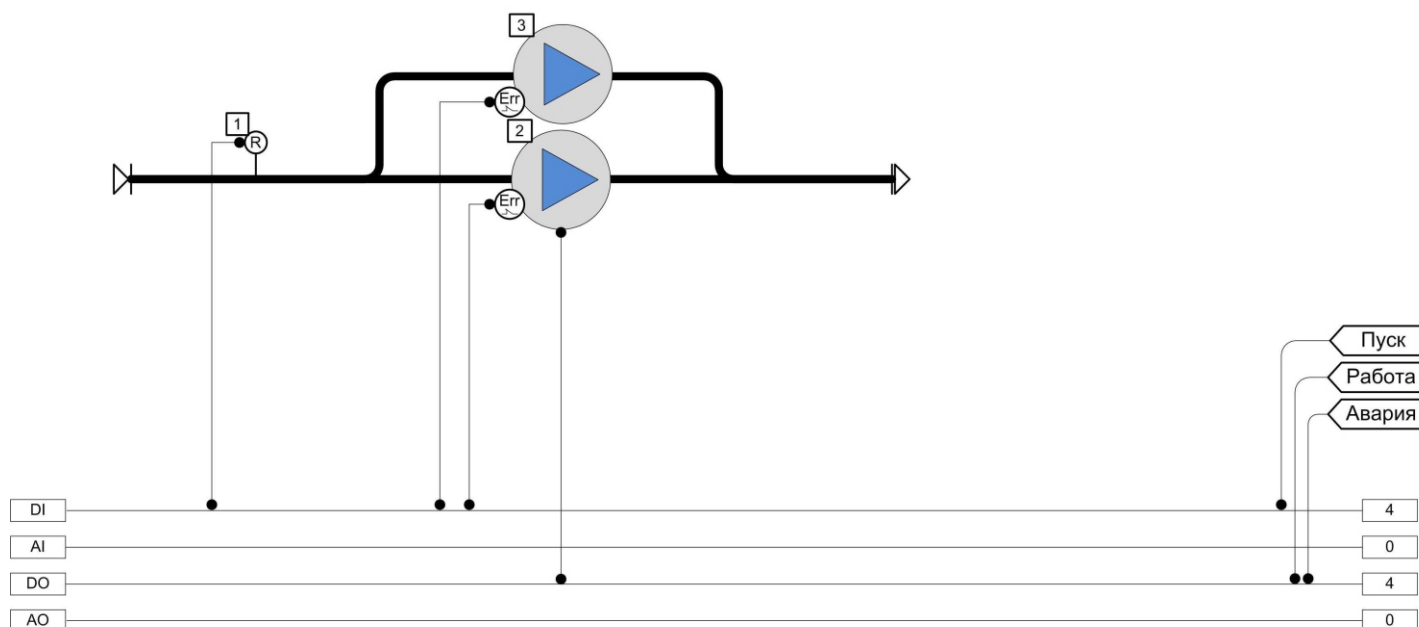
| Наименование шкафа      | Макс. мощность насоса, кВт | Максимальный ток, А | Габариты шкафа, мм (ВхШхГ) | Примечание                     |
|-------------------------|----------------------------|---------------------|----------------------------|--------------------------------|
| AV-TC3V(0.37)-001-11-BM | 0.37                       | 0.63                | 650x500x220                | Прямой пуск через контактор.   |
| AV-TC3V(0.55)-002-11-BM | 0.55                       | 1                   |                            |                                |
| AV-TC3V(0.75)-003-11-BM | 0.75                       | 1.6                 |                            |                                |
| AV-TC3V(1.5)-004-11-BM  | 1.5                        | 2.5                 |                            |                                |
| AV-TC3V(3)-006-11-BM    | 3                          | 5.1                 |                            |                                |
| AV-TC3V(4)-010-11-BM    | 4                          | 9.3                 |                            |                                |
| AV-TC3V(5.5)-013-11-BM  | 5.5                        | 10                  |                            |                                |
| AV-TC3V(7.5)-016-11-BM  | 7.5                        | 13                  |                            |                                |
| AV-TC3V(9)-020-11-BM    | 9                          | 16                  |                            |                                |
| AV-TC3V(11)-025-11-BM   | 11                         | 20                  |                            |                                |
| AV-TC3V(15)-030-11-BM   | 15                         | 25                  |                            |                                |
| AV-TC3V(18.5)-036-11-BM | 18.5                       | 28                  |                            |                                |
| AV-TC3V(22)-045-11-BM   | 22                         | 40                  |                            |                                |
| AV-TC3V(30)-058-11-BM   | 30                         | 50                  | 800x600x250                | Прямой пуск звезда/треугольник |
| AV-PHP3V(37)-072-11-BM  | 37                         | 63                  |                            |                                |
| AV-PHP3V(45)-080-11-BM  | 45                         | 72                  |                            |                                |
| AV-PHP3V(45)-088-11-BM  | 45                         | 80                  |                            |                                |



### Спецификация

|   |                       |   |                      |
|---|-----------------------|---|----------------------|
| 1 | Реле протока/давления | 2 | Циркуляционный насос |
|---|-----------------------|---|----------------------|

| Наименование шкафа       | Макс. мощность насоса, кВт | Максимальный ток, А | Габариты шкафа, мм (ВхШхГ) | Примечание   |
|--------------------------|----------------------------|---------------------|----------------------------|--|
| AV-TC3V(0.37)N-001-22-BM | 0.37                       | 0.63                | 650x500x220                | Прямой пуск основного/резервного насоса                      |
| AV-TC3V(0.55)N-002-22-BM | 0.55                       | 1                   |                            |  |
| AV-TC3V(0.75)N-003-22-BM | 0.75                       | 1.6                 |                            |  |
| AV-TC3V(1.5)N-004-22-BM  | 1.5                        | 2.5                 |                            |  |
| AV-TC3V(3)N-006-22-BM    | 3                          | 5.1                 |                            |  |
| AV-TC3V(4)N-010-22-BM    | 4                          | 9.3                 |                            |  |
| AV-TC3V(5.5)N-013-22-BM  | 5.5                        | 10                  |                            |  |
| AV-TC3V(7.5)N-016-22-BM  | 7.5                        | 13                  |                            |  |
| AV-TC3V(9)N-020-22-BM    | 9                          | 16                  |                            |  |
| AV-TC3V(11)N-025-22-BM   | 11                         | 20                  |                            |  |
| AV-TC3V(15)N-030-22-BM   | 15                         | 25                  |                            |  |
| AV-TC3V(18.5)N-036-22-BM | 18.5                       | 28                  |                            |  |
| AV-TC3V(22)N-045-22-BM   | 22                         | 40                  |                            |  |
| AV-TC3V(30)N-058-22-BM   | 30                         | 50                  | 800x600x250                | Пуск основного/резервного насоса по схеме звезда/треугольник |
| AV-PHP3V(37)N-072-22-BM  | 37                         | 63                  |                            |  |
| AV-PHP3V(45)N-080-22-BM  | 45                         | 72                  |                            |  |
| AV-PHP3V(45)N-088-22-BM  | 45                         | 80                  |                            |  |



| Спецификация |                           |   |                           |
|--------------|---------------------------|---|---------------------------|
| 1            | Реле протока/давления     | 3 | Циркуляционный насос рез. |
| 2            | Циркуляционный насос осн. |   |                           |

ОДИСС

Сайт: [odiss.ru](http://odiss.ru)

E-mail: [vent@odiss.ru](mailto:vent@odiss.ru)

Тел.: 8 800 222 23 62



СКАЧАТЬ  
на телефон

