



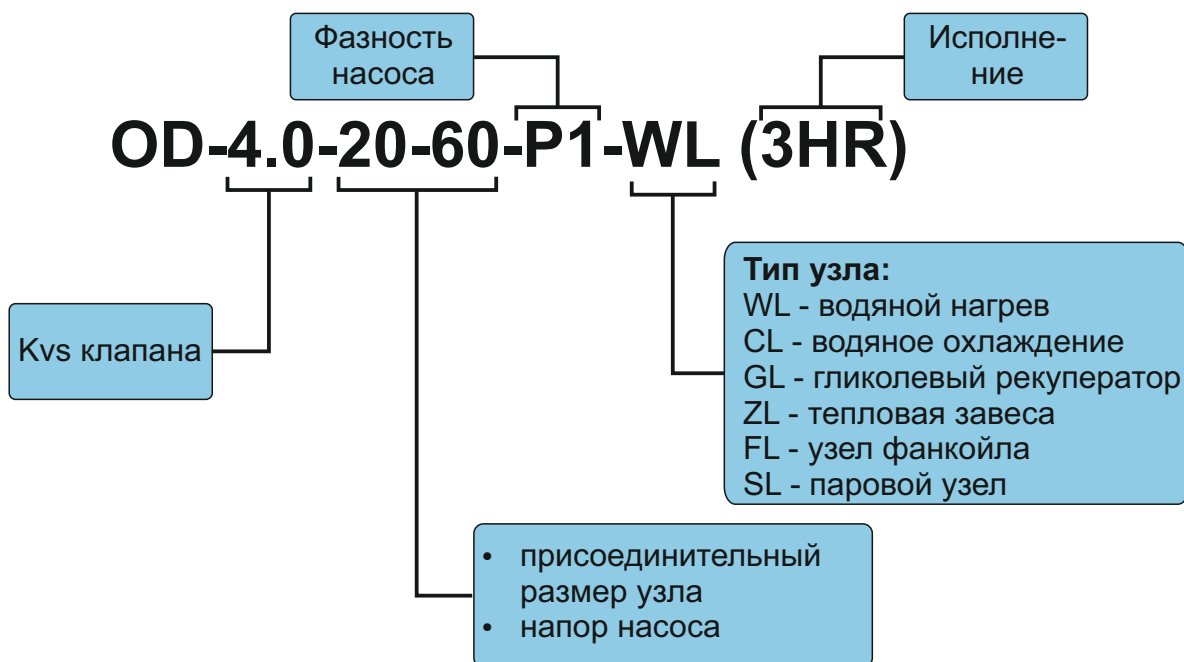
ОАИСС

ИНЖЕНЕРНЫЕ СИСТЕМЫ

Технический каталог

Узлы регулирования

Структура обозначения



Узлы регулирования воздухонагревателей/воздухоохладителей:

- двухходовая и трехходовая схема;
- прямая и обратная конфигурации;
- нестандартные конфигурации;
- регулирующая арматура Ridan, Lufberg;
- насосы CNP, Unipump, IMP Pumps, Lowara*.

Узлы регулирования гликолевых рекуператоров:

- балансировочный клапан (опционально);
- нестандартные конфигурации;
- регулирующая арматура Ridan, Lufberg;
- подогрев штока клапана (опционально);
- насосы CNP, Unipump.

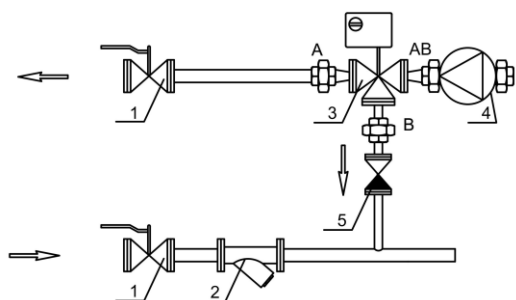
Узлы регулирования тепловых завес:

- схемы с байпасом и без;
- балансировочные клапаны (опционально);
- нестандартные конфигурации;
- регулирующая арматура Ridan, Lufberg;
- схемы с насосами CNP и без насосов.

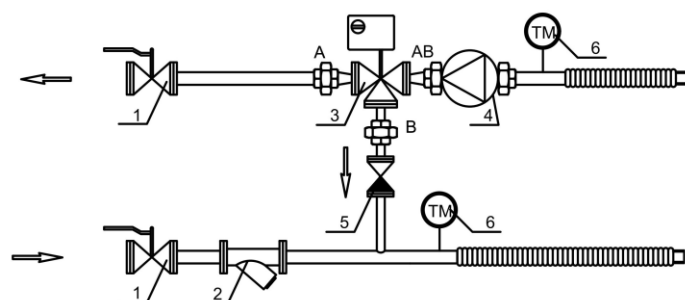
* выбор насоса зависит от конфигурации схемы и пожелания заказчика. Возможно использование насосов других производителей.

Узлы регулирования воздухонагревателей

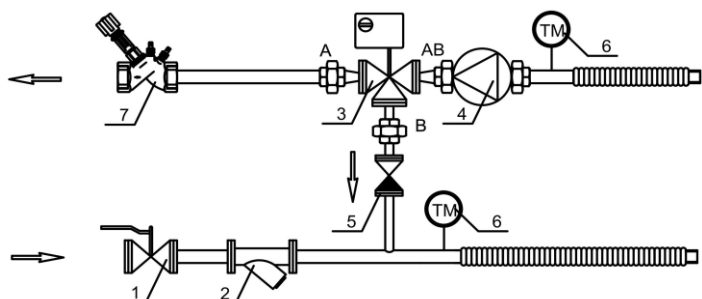
Исполнение 1



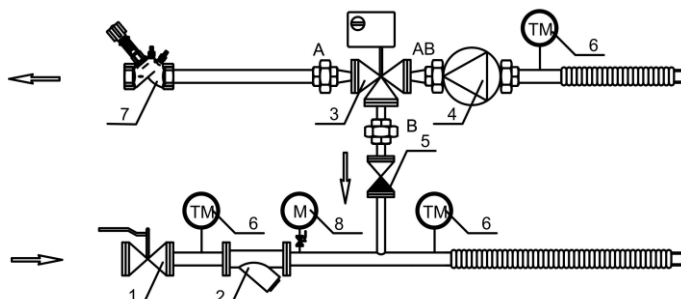
Исполнение 2



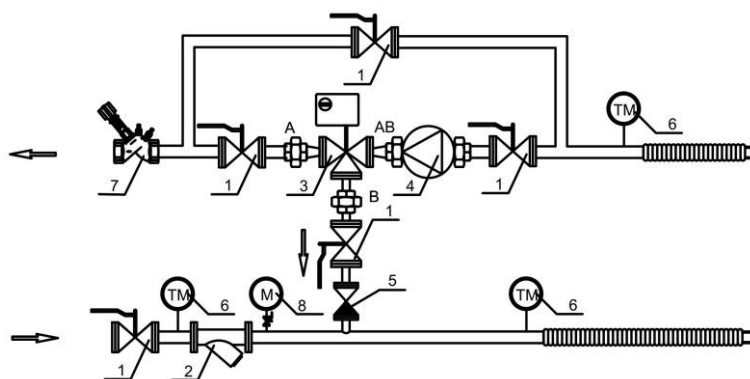
Исполнение 3



Исполнение 4



Исполнение 5



Состав узла регулирования

1. Шаровой кран
2. Фильтр сетчатый
3. Клапан регулирующий с приводом
4. Насос
5. Клапан обратный
6. Термоманометр
7. Клапан балансирующий
8. Манометр

Узлы регулирования воздухонагревателей. Клапаны Ridan (HR/VR)

Узел регулирования	Макс. расход, м ³ /ч	Скорость теплоносителя, м/с ¹	Насос		Клапан		Присоединительный
			Тип	Питание	Поворотный	Седельный	
OD-1.0-20-40-P1-WL	0.45	0.4	CMS 25-4	1x220, 65 Вт	HRB3R 15-1.0		G 3/4"
OD-1.6-20-40-P1-WL	0.7	0.62	CMS 25-4	1x220, 65 Вт	HRB3R 15-1.6		G 3/4"
OD-2.5-20-40-P1-WL	1.0	0.88	CMS 25-4	1x220, 65 Вт	HRB3R 15-2.5		G 3/4"
OD-4.0-20-40-P1-WL	1.35	1.19	CMS 25-4	1x220, 65 Вт	HRB3R 20-4.0	VRB3R 15-4.0	G 3/4"
OD-2.5-20-60-P1-WL	1.3	1.15	CMS 25-6	1x220, 100 Вт	HRB3R 15-2.5		G 3/4"
OD-4.0-20-60-P1-WL	1.8	1.59	CMS 25-6	1x220, 100 Вт	HRB3R 20-4.0	VRB3R 15-4.0	G 3/4"
OD-6.3-25-60-P1-WL	2.4	1.36	CMS 25-6	1x220, 100 Вт	HRB3R 20-6.3	VRB3R 20-6.3	G 1"
OD-6.3-25-80-P1-WL	3.8	2.15	CMS 25-8	1x220, 245 Вт	HRB3R 20-6.3	VRB3R 20-6.3	G 1"
OD-10.0-25-80-P1-WL	4.7	2.66	CMS 25-8	1x220, 245 Вт	HRB3R 25-10	VRB3R 25-8	G 1"
OD-16.0-32-80-P1-WL	6.8	2.35	CMS 32-8	1x220, 245 Вт	HRB3R 32-16	VRB3R 32-12	G 1 1/4"
OD-16.0-32-120-P1-WL	9.3	3.21	CMS 32-12F	1x220, 500 Вт	HRB3R 32-16	VRB3R 32-12	G 1 1/4"
OD-25.0-40-120-P3-WL	14.25	3.15	CMS 40-12F	3x380, 700 Вт	HRB3R 40-25	VRB3R 40-20	G 1 1/2"
OD-40.0-50-120-P3-WL	22.5	3.18	CMS 50-12F	3x380, 1 кВт	HRB3R 50-40	VRB3R 50-30	G 2"
OD-60.0-65-120-P3-WL	34	2.85	CMS 65-12F	3x380, 1.3 кВт	R297 50-60	VF3R 65-55	F 2 1/2"
OD-90.0-80-120-P3-WL	38	2.1	CMS 65-12F	3x380, 1.3 кВт	R297 65-90	VF3R 80-100	F 3"
OD-150.0-100-120-P3-WL	56	1.98	CMS 80-12F	3x380, 1.3 кВт	R297 80-150	VF3R 100-160	F 4"

AMB 162R/K275-1

- Индикатор текущего положения клапана;
- Светодиодная индикация направления вращения;
- Ручной режим управления клапаном, активируется с помощью встроенного переключателя;
- Имеются DIP-переключатели скорости;
- Диапазон температур: 2...110° С.



AME 1000R/1800R

- Световая сигнализация конечных положений штока;
- Возможность ручного позиционирования;
- Имеются DIP-переключатели скорости;
- Выбор направления перемещения штока;
- Выбор линейной или равнопроцентной характеристики регулирования.
- Диапазон температур: 2 (-10²)...130° С.



Тип	Крутящий момент, Нм	Питание, В (AC/DC)	Мощность, ВА	Сигнал управления	Класс защиты корпуса
AMB 162	6	24	5	0-10 В	IP42
K275-1	15	24	6	0(2)-10 В 4-20 мА	IP44

Тип	Усилие, Н	Питание, В (AC/DC)	Мощность, ВА	Сигнал управления	Класс защиты корпуса
AME 1000R	1000	24	6,7	0(2)-10 В 4-20 мА	IP54
AME 1800R	1800	24	18	0(2)-10 В 4-20 мА	IP54

Насосы CMS(L)

- 3 скорости перекачивания жидкости;
- допустимое давление: PN10;
- диапазон температур жидкости: 2...110° С;
- класс защиты: IP44;
- материал корпуса: чугун.



¹ Скорость теплоносителя рассчитана при максимальном расходе и может меняться при изменении расхода теплоносителя.

² Необходим подогрев штока.

Узлы регулирования воздухонагревателей. Клапаны Lufberg (HL)

Узел регулирования	Макс. расход, м ³ /ч	Скорость теплоносителя, м/с ¹	Насос		Клапан	Присоединительный диаметр
			Тип	Питание		
OD-1.6-20-40-P1-WL	0.7	0.62	CMS 25-4	1x220, 65 Вт	BV-3-15-1.6	G 3/4"
OD-2.5-20-40-P1-WL	1.0	0.88	CMS 25-4	1x220, 65 Вт	BV-3-15-2.5	G 3/4"
OD-4.0-20-40-P1-WL	1.35	1.19	CMS 25-4	1x220, 65 Вт	BV-3-20-4	G 3/4"
OD-2.5-20-60-P1-WL	1.3	1.15	CMS 25-6	1x220, 100 Вт	BV-3-15-2.5	G 3/4"
OD-4.0-20-60-P1-WL	1.8	1.59	CMS 25-6	1x220, 100 Вт	BV-3-20-4	G 3/4"
OD-6.3-25-60-P1-WL	2.4	1.36	CMS 25-6	1x220, 100 Вт	BV-3-20-6.3	G 1"
OD-6.3-25-80-P1-WL	3.8	2.15	CMS 25-8	1x220, 245Вт	BV-3-20-6.3	G 1"
OD-10.0-25-80-P1-WL	4.7	2.66	CMS 25-8	1x220, 245 Вт	BV-3-25-10	G 1"
OD-16.0-32-80-P1-WL	6.8	2.35	CMS 32-8	1x220, 245 Вт	BV-3-25-16	G 1 1/4"
OD-16.0-32-120-P1-WL	9.3	3.21	CMS 32-12F	1x220, 500 Вт	BV-3-25-16	G 1 1/4"
OD-25.0-40-120-P3-WL	14.25	3.15	CMS 40-12F	3x380, 700 Вт	BV-3-40-25	G 1 1/2"
OD-40.0-50-120-P3-WL	22.5	3.18	CMS 50-12F	3x380, 1 кВт	BV-3-40-40	G 2"
OD-60.0-65-120-P3-WL	34	2.85	CMS 65-12F	3x380, 1.3 кВт	BV-3-50-63	F 2 1/2"



DA04N24P/DA08N24P

- Выбор направления вращения переключателем на корпусе;
- Срок службы - 60 000 циклов;
- Ручной режим управления клапаном, активируется с помощью встроенного переключателя;
- Соответствие стандартам ISO, CE, EAC;
- Диапазон температур -5²...120⁰ С.

Тип	Крутящий момент, Нм	Питание, В (AC/DC)	Мощность, ВА	Сигнал управления	Класс защиты корпуса
DA04N24P	4	24	3	аналоговый (0(2)-10 В)	IP54
DA08N24P	8	24	4,5	аналоговый (0(2)-10 В)	IP54



Насосы CMS(L)

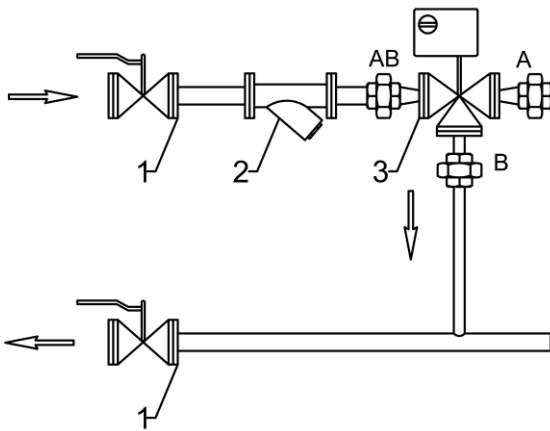
- 3 скорости перекачивания жидкости;
- допустимое давление: PN10;
- диапазон температур жидкости: 2...110⁰ С;
- класс защиты: IP44;
- материал корпуса: чугун.

¹ Скорость теплоносителя рассчитана при максимальном расходе и может меняться при изменении расхода теплоносителя.

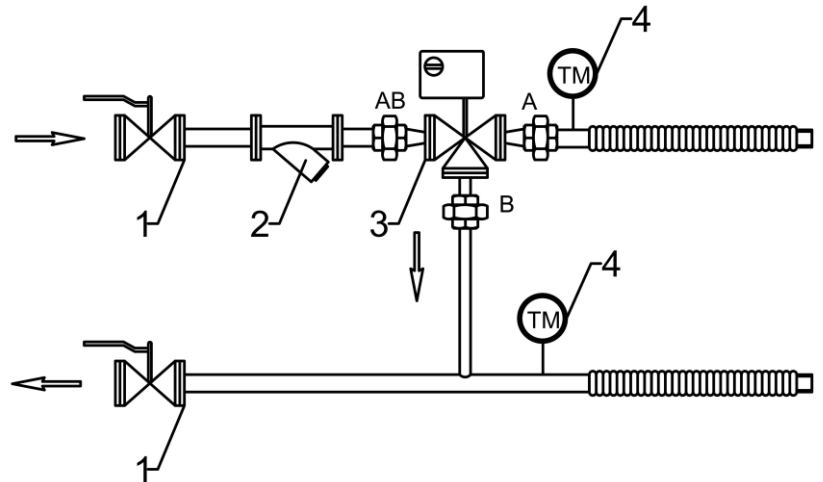
² По данным производителя клапана. Компания «Одисс» не рекомендует использование клапана при температурах теплоносителя ниже 2⁰ С.

Узлы регулирования воздухоохладителей

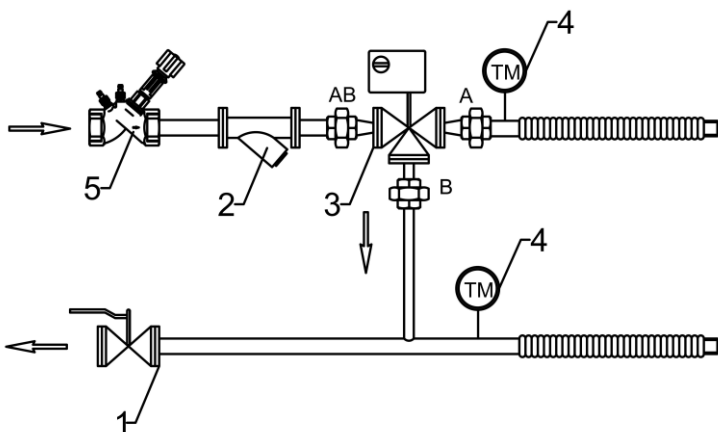
Исполнение 1



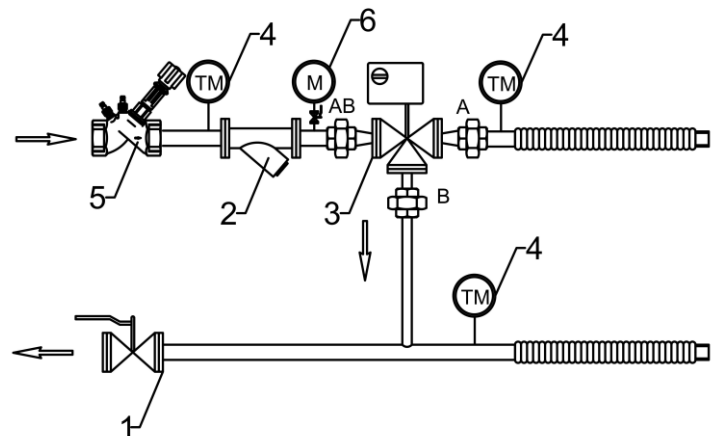
Исполнение 2



Исполнение 3



Исполнение 4



Состав узла регулирования:

1. Шаровой кран
2. Фильтр сетчатый
3. Клапан регулирующий с приводом
4. Термоманометр
5. Клапан балансирующий
6. Манометр

Узлы регулирования воздухоохладителей. Клапаны Ridan (HR/VR)

Узел регулирования	Макс. расход, м ³ /ч	Скорость теплоносителя, м/с ¹	Клапан		Присоединительный диаметр
			Поворотный	Седельный	
OD-1.0-20-CL	0.5	0.44	HRB3R 15-1.0		G 3/4"
OD-1.6-20-CL	0.8	0.71	HRB3R 15-1.6		G 3/4"
OD-2.5-20-CL	1.2	1.06	HRB3R 15-2.5		G 3/4"
OD-4.0-20-CL	1.6	1.42	HRB3R 20-4.0	VRB3R 15-4.0	G 3/4"
OD-6.3-25-CL	2.5	1.42	HRB3R 25-6.3	VRB3R 20-6.3	G 1"
OD-10.0-25-CL	5.2	2.94	HRB3R 25-10	VRB3R 25-8	G 1"
OD-16.0-32-CL	9	2.35	HRB3R 32-16	VRB3R 32-12	G 1 1/4"
OD-25.0-40-CL	12	2.65	HRB3R 40-25	VRB3R 40-20	G 1 1/2"
OD-40.0-50-CL	21	2.97	HRB3R 50-40	VRB3R 50-30	G 2"
OD-60.0-65-CL	28	2.35	R297 50-60	VF3R 65-55	F 2 1/2"
OD-90.0-80-CL	40	2.21	R297 65-90	VF3R 80-100	F 3"
OD-150.0-100-CL	60	2.12	R297 80-150	VF3R 100-160	F 4"
OD-225.0-125-CL	95	0.66	R297 100-225	VF3R 125-250	F 5"

AMB 162R/K275-1

- Индикатор текущего положения клапана;
- Светодиодная индикация направления вращения;
- Ручной режим управления клапаном, активируется с помощью встроенного переключателя;
- Имеются DIP-переключатели скорости;
- Диапазон температур: 2...110⁰ С.



Тип	Крутящий момент, Нм	Питание, В (АС/DC)	Мощность, ВА	Сигнал управления	Класс защиты корпуса
AMB 162	6	24	5	0-10 В	IP42
K275-1	15	24	6	0(2)-10 В 4-20 мА	IP44

AME 1000R/1800R/3000R

- Световая сигнализация конечных положений штока;
- Возможность ручного позиционирования;
- Имеются DIP-переключатели скорости;
- Выбор направления перемещения штока;
- Выбор линейной или равнопроцентной характеристики регулирования.
- Диапазон температур: 2 (-10²)...130⁰ С.



Тип	Усилие, Н	Питание, В (АС/DC)	Мощность, ВА	Сигнал управления	Класс защиты корпуса
AME 1000R	1000	24	6,7	0(2)-10 В 4-20 мА	IP54
AME 1800R	1800	24	18	0(2)-10 В 4-20 мА	IP54
AME 3000R	3000	24	18	0(2)-10 В 4-20 мА	IP54

¹ Скорость теплоносителя рассчитана при максимальном расходе и может меняться при изменении расхода теплоносителя.

² Необходим подогрев штока.

Узлы регулирования воздухоохладителей. Клапаны Lufberg (HL)

Узел регулирования	Макс. расход, м ³ /ч	Скорость теплоносителя, м/с ¹	Клапан	Присоединительный диаметр
OD-1.6-20-CL	0.8	0.71	BV-3-15-1.6	G 3/4"
OD-2.5-20-CL	1.2	1.06	BV-3-15-2.5	G 3/4"
OD-4.0-20-CL	1.6	1.42	BV-3-20-4.0	G 3/4"
OD-6.3-25-CL	2.5	1.42	BV-3-20-6.3	G 1"
OD-10.0-25-CL	5.2	2.94	BV-3-25-10	G 1"
OD-16.0-32-CL	9	2.35	BV-3-25-16	G 1 1/4"
OD-25.0-40-CL	12	2.65	BV-3-40-25	G 1 1/2"
OD-40.0-50-CL	21	2.97	BV-3-40-40	G 2"
OD-60.0-65-CL	28	2.35	BV-3-50-63	F 2 1/2"

DA04N24P/DA08N24P



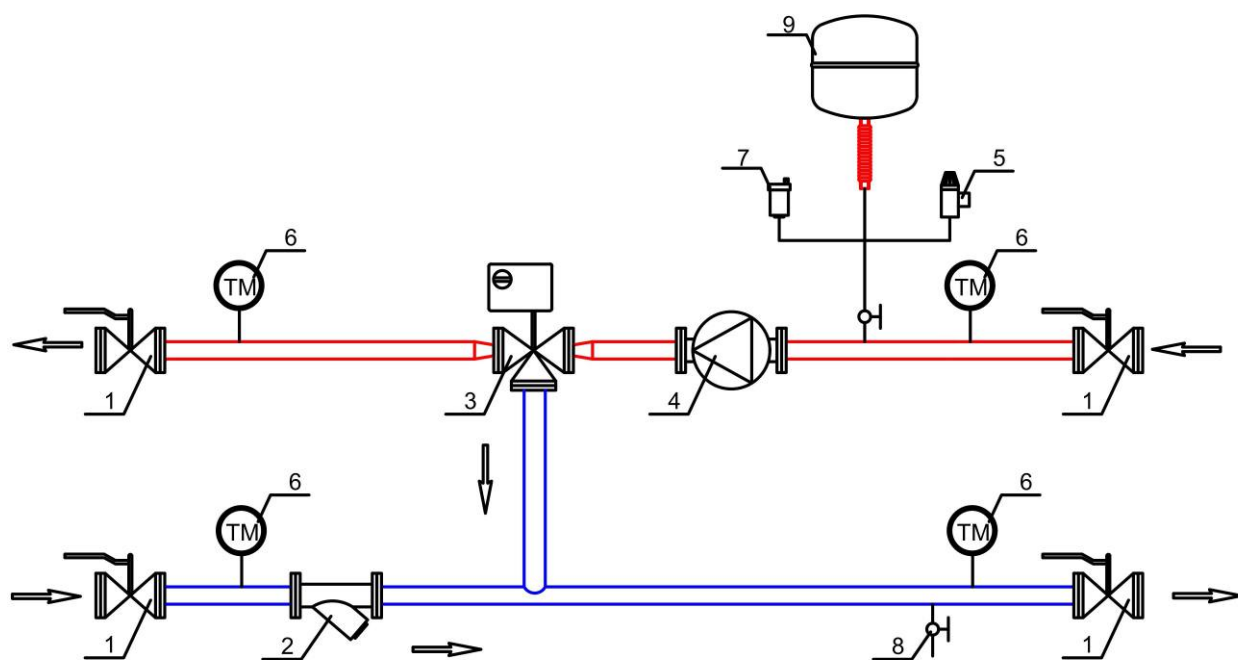
- Выбор направления вращения переключателем на корпусе;
- Срок службы: 60 000 циклов;
- Ручной режим управления клапаном, активируется с помощью встроенного переключателя;
- Соответствие стандартам ISO, CE, EAC;
- Диапазон температур: -5²...120⁰ С.

Тип	Крутящий момент, Нм	Питание, В (AC/DC)	Мощность, ВА	Сигнал управления	Класс защиты корпуса
DA04N24P	4	24	3	аналоговый (0(2)-10 В)	IP54
DA08N24P	8	24	4,5	аналоговый (0(2)-10 В)	IP54

¹ Скорость теплоносителя рассчитана при максимальном расходе и может меняться при изменении расхода теплоносителя.

² По данным производителя клапана. Компания «Одисс» не рекомендует использование клапана при температурах теплоносителя ниже 2⁰ С.

Узлы регулирования гликолевых рекуператоров



Состав узла регулирования

- | | |
|-----------------------------------|-----------------------------------|
| 1. Шаровой кран | 5. Клапан предохранительный |
| 2. Фильтр сетчатый | 6. Термоманометр |
| 3. Клапан регулирующий с приводом | 7. Автоматический воздухоотводчик |
| 4. Насос | 8. Клапан сливной |
| | 9. Бак расширительный |

Опции

1. Увеличенный объем расширительного бака до 50 л.
2. Балансировочные клапаны
3. Рамная конструкция для сварных узлов
4. Реле протока
5. Погружной датчик температуры

Узлы регулирования гликолевых рекуператоров Ridan (HR/VR)

Узел регулирования	Макс. расход, м ³ /ч ¹	Скорость теплоносителя, м/с ²	Насос		Клапан		Присоединительный диаметр
			Тип	Питание	Поворотный	Седельный	
OD-10.0-32-80-P1-GL	2	0.69	CMS 32-8	1x220, 245 Вт	HRB3R 32-16	VRB3R 32-12	G 1 1/4"
OD-16.0-32-120-P1-GL	5	1.73	CMS 32-12F	1x220, 500 Вт	HRB3R 32-16	VRB3R 32-12	G 1 1/4"
OD-25.0-40-120-P3-GL	8	1.77	CMS 40-12F	3x380, 700 Вт	HRB3R 40-25	VRB3R 40-20	G 1 1/2"
OD-40.0-50-120-P3-GL	12	1.7	CMS 50-12F	3x380, 1 кВт	HRB3R 50-40	VRB3R 50-30	G 2"
OD-60.0-65-120-P3-GL	22	1.84	CMS 65-12F	3x380, 1.3 кВт	R297 50-60	VF3R 65-55	F 2 1/2"
OD-90.0-80-180-P3-GL	29	1.6	CMS 80-12F	3x380, 1.3 кВт	R297 65-90	VF3R 80-100	F 3"
OD-150.0-100-13-P3-GL	49	1.73	TD80-13/2	3x380, 3 кВт	R297 80-150	VF3R 100-160	F 4"

Узлы регулирования гликолевых рекуператоров. Lufberg (HL)

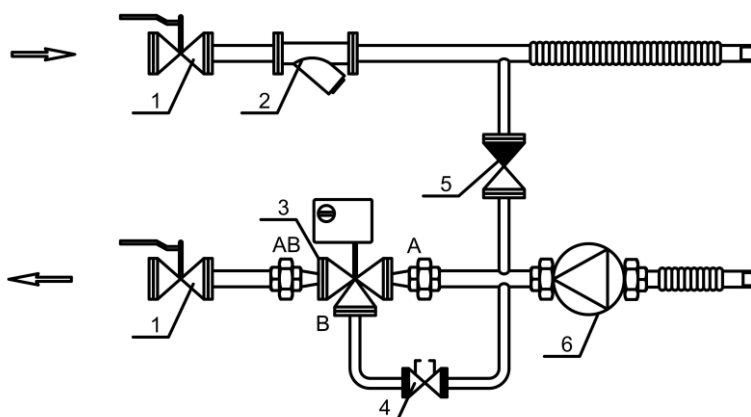
Узел регулирования	Макс. расход, м ³ /ч ¹	Скорость теплоносителя, м/с ²	Насос		Клапан	Присоединительный диаметр
			Тип	Питание		
OD-10.0-32-80-P1-GL	2	0.69	CMS 32-8	1x220, 245 Вт	BV-3-25-10	G 1 1/4"
OD-16.0-32-120-P1-GL	5	1.73	CMS 32-12F	1x220, 500 Вт	BV-3-25-16	G 1 1/4"
OD-25.0-40-120-P1-GL	8	1.77	CMS 40-12F	3x380, 700 Вт	BV-3-40-25	G 1 1/2"
OD-40.0-50-120-P1-GL	12	1.7	CMS 50-12F	3x380, 1 кВт	BV-3-40-40	G 2"
OD-60.0-65-120-P3-GL	22	1.84	CMS 65-12F	3x380, 1.3 кВт	BV-3-50-63	F 2 1/2"

¹ Максимальный расход теплоносителя зависит от гидравлического сопротивления системы и может меняться. Данный расход рассчитан из учета остаточного напора 50 кПа.

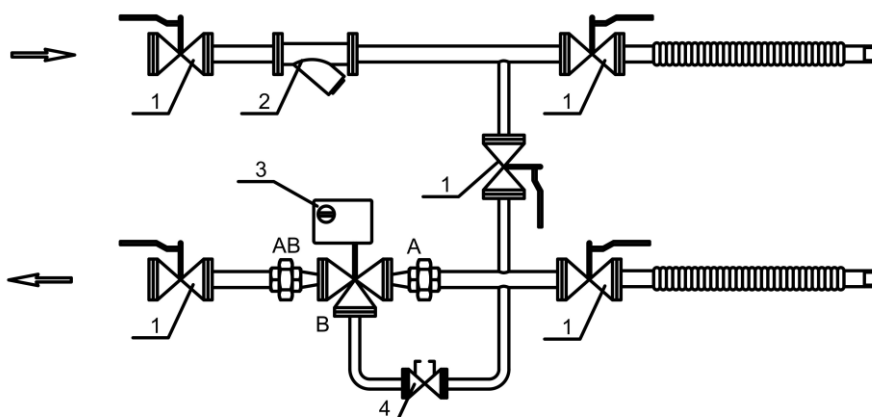
² Скорость теплоносителя рассчитана при максимальном расходе и может меняться при изменении расхода теплоносителя.

Узлы регулирования тепловых завес

Исполнение 1



Исполнение 2



Состав узла регулирования:

- | | |
|-----------------------------------|---------------------------|
| 1. Шаровой кран | 4. Клапан балансировочный |
| 2. Фильтр сетчатый | 5. Клапан обратный |
| 3. Клапан регулирующий с приводом | 6. Насос циркуляционный |

Узлы регулирования тепловых завес

Узел регулирования	Макс. расход, м ³ /ч	Скорость теплоносителя, м/с ¹	Насос		Клапан		Присоединительный диаметр
			Тип	Питание	Ridan	Luffberg	
OD-4.0-20-ZL	2	1.77	CMS 25-4	1x220, 65 Вт	HRB3R 20-4.0	BV-3-20-4.0	G 3/4"
OD-6.3-25-ZL	3	1.7	CMS 25-6	1x220, 100 Вт	HRB3R 25-6.3	BV-3-20-6.3	G 1"
OD-10.0-25-ZL	5	2.83	CMS 25-8	1x220, 245 Вт	HRB3R 25-10	BV-3-25-10	G 1"
OD-16.0-32-ZL	8	2.76	CMS 32-8	1x220, 245 Вт	HRB3R 32-16	BV-3-25-16	G 1 1/4"
OD-25.0-40-ZL	12	2.65	CMS 32-12F	1x220, 500 Вт	HRB3R 40-25	BV-3-40-25	F 1 1/2"
OD-40.0-50-ZL	18	2.55	CMS 40-12F	3x380, 700 Вт	HRB3R 50-40	BV-3-40-40	F 2"

AMB 162R



- Индикатор текущего положения клапана;
- Светодиодная индикация направления вращения;
- Ручной режим управления клапаном, активируется с помощью встроенного переключателя;
- Имеются DIP-переключатели скорости;
- Диапазон температур 2...110° С.

Тип	Крутящий момент, Нм	Питание, В	Мощность, ВА	Сигнал управления	Класс защиты корпуса
AMB 162	6	220	5	on/off	IP42

DA04N220



- Выбор направления вращения переключателем на корпусе;
- Срок службы: 60 000 циклов;
- Ручной режим управления клапаном, активируется с помощью встроенного переключателя;
- Соответствие стандартам ISO, CE, EAC;
- Диапазон температур: -5²...120° С.

Тип	Крутящий момент, Нм	Питание, В	Мощность, ВА	Сигнал управления	Класс защиты корпуса
DA04N220	4	220	3	on/off	IP54

Насосы CMS(L)



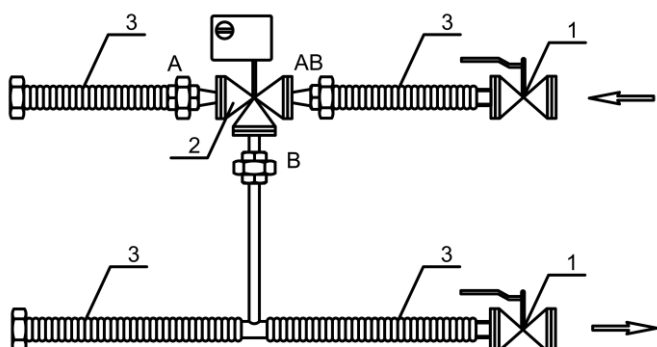
- 3 скорости перекачивания жидкости;
- допустимое давление: PN10;
- диапазон температур жидкости: 2...110° С;
- класс защиты: IP44;
- материал корпуса: чугун.

¹ Скорость теплоносителя рассчитана при максимальном расходе и может меняться при изменении расхода теплоносителя.

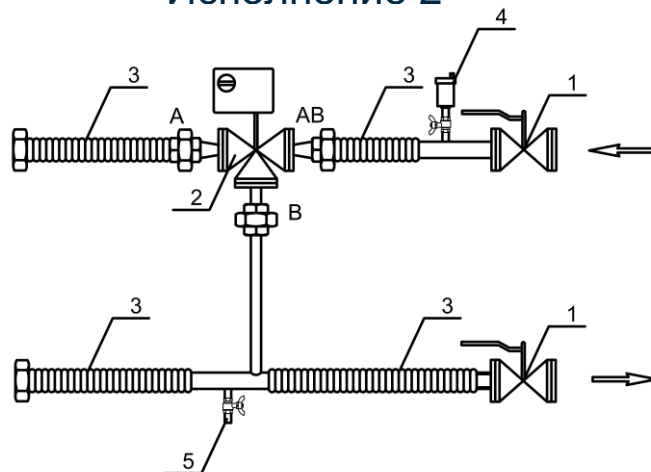
² По данным производителя клапана. Компания «Одисс» не рекомендует использование клапана при температурах теплоносителя ниже 2°

Узлы регулирования фанкойлов

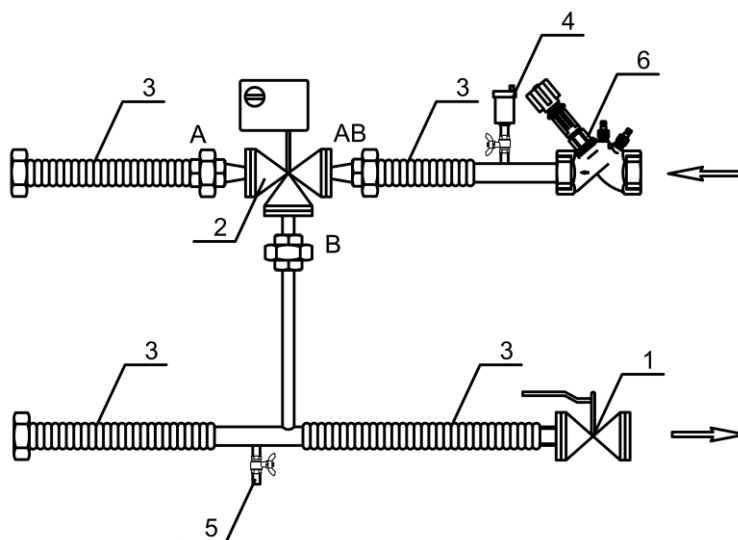
Исполнение 1



Исполнение 2



Исполнение 3



Состав узла регулирования:

- | | |
|-----------------------------------|---------------------------|
| 1. Шаровой кран | 4. Воздухоотводчик |
| 2. Клапан регулирующий с приводом | 5. Сливной кран |
| 3. Гибкая подводка | 6. Клапан балансировочный |

Узлы регулирования фанкойлов

Узел регулирования	Макс. расход, м ³ /ч	Скорость теплоносителя, м/с ¹	Клапан Tim	Присоединительный диаметр
OD-3.5-20FL	1.6	1.42	BL8803A Kvs 3.5	G 3/4"
OD-5.0-25FL	2.8	1.6	BL8804A Kvs 5.0	G 1"



BL8803A/BL8804A

- Допустимое давление: 10 бар;
- Максимальная температура жидкости: 95° С;
- Материал корпуса: латунь;
- Ход штока: 2,5 мм.

M315NC

- Напряжение питания: 230 В;
- Максимальное усилие: 110 N;
- Степень защиты: IP54;
- Бесшумный;
- 2 положения привода (открыт/закрыт);
- Скорость открытия: 210 с;
- Мощность: 3 Вт.

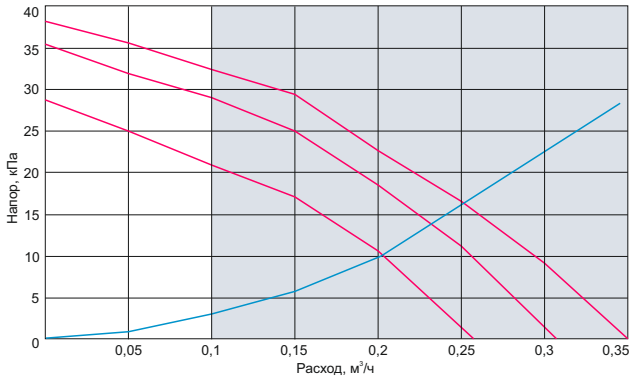
Новая линейка узлов регулирования²



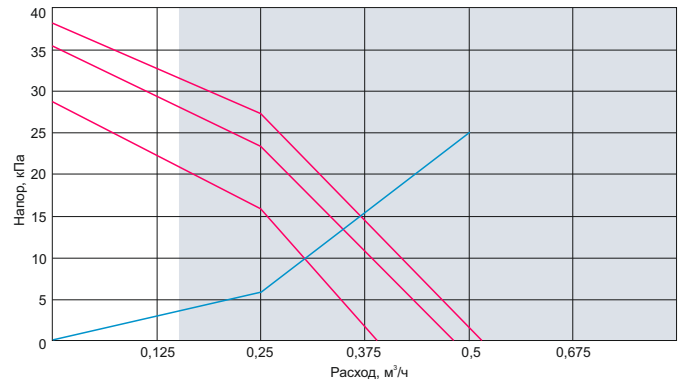
¹ Скорость теплоносителя рассчитана при максимальном расходе и может меняться при изменении расхода теплоносителя.

² Изготавливается только под заказ.

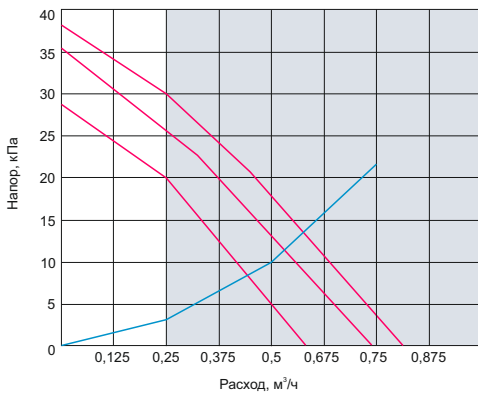
OD-0.63-20-40-P1-WL



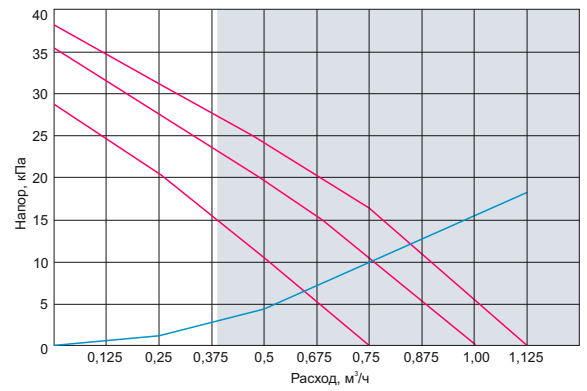
OD-1.0-20-40-P1-WL



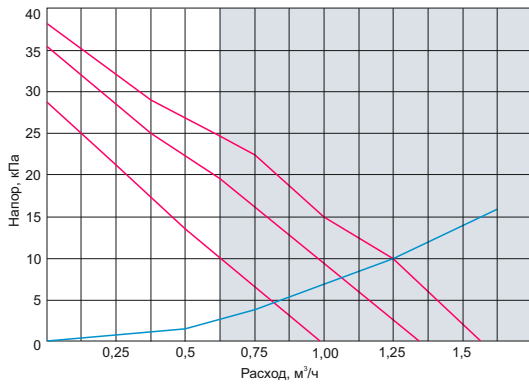
OD-1.6-20-40-P1-WL



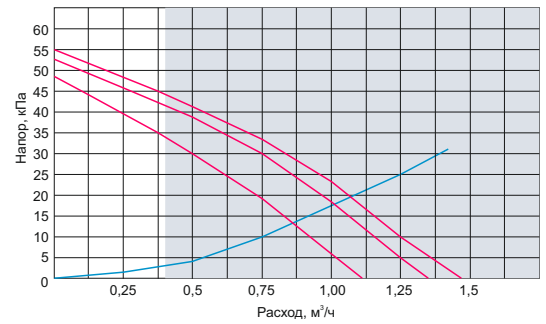
OD-2.5-20-40-P1-WL



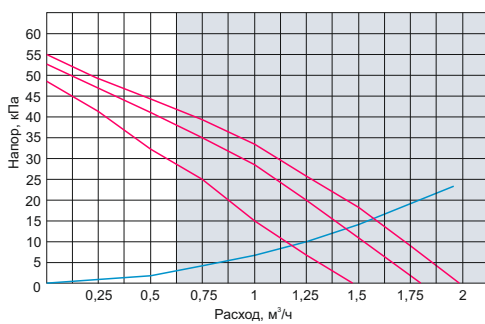
OD-4.0-20-40-P1-WL



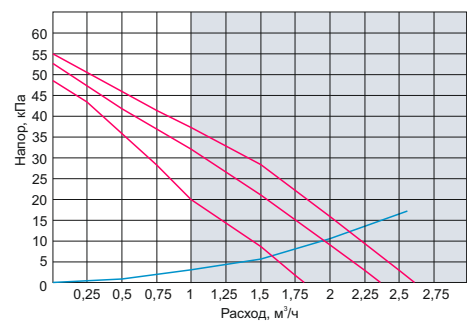
OD-2.5-20-60-P1-WL



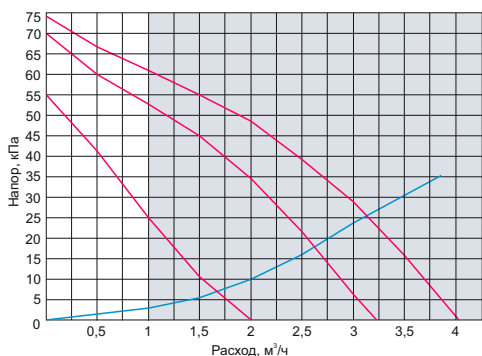
OD-4.0-20-60-P1-WL



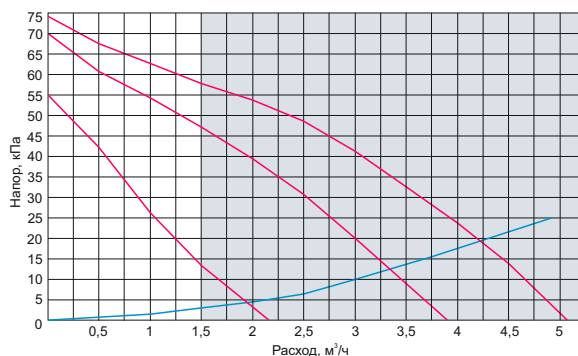
OD-6.3-25-60-P1-WL



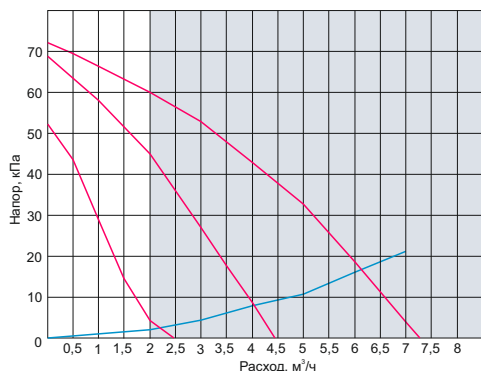
OD-6.3-25-80-P1-WL



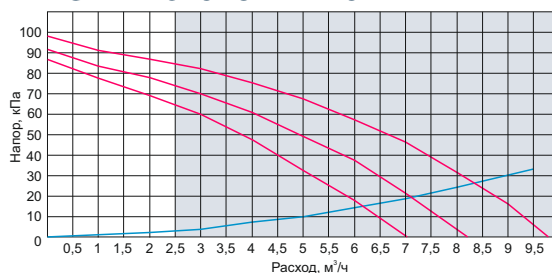
OD-10.0-25-80-P1-WL



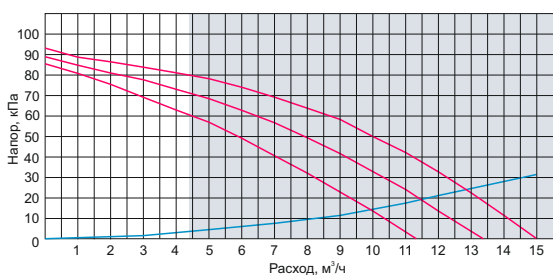
OD-16.0-32-80-P1-WL



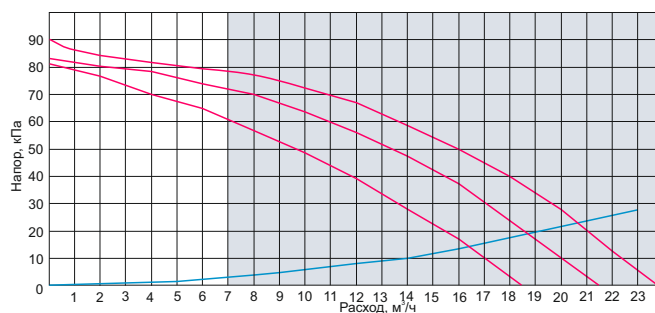
OD-16.0-32-120-P1-WL



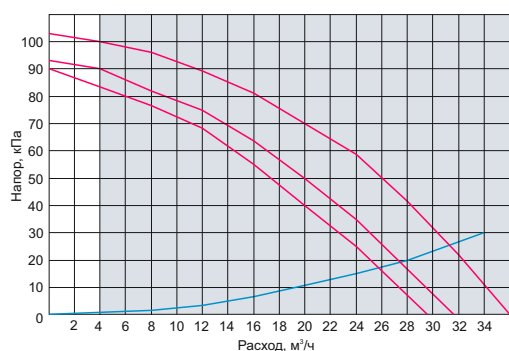
OD-25.0-40-120-P1-WL



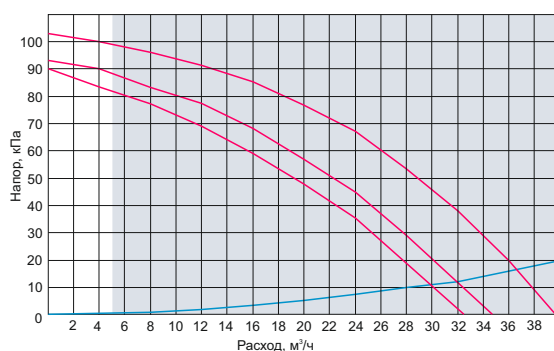
OD-40.0-50-120-P1-WL



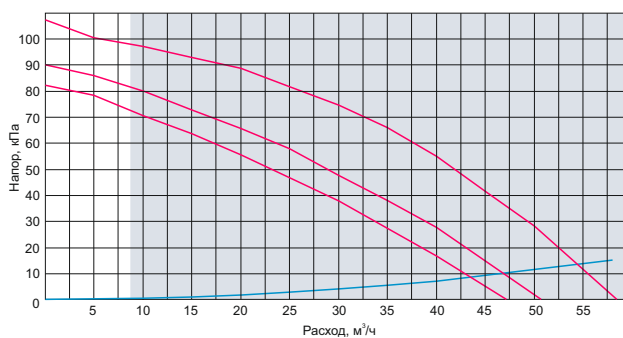
OD-60.0-65-120-P3-WL



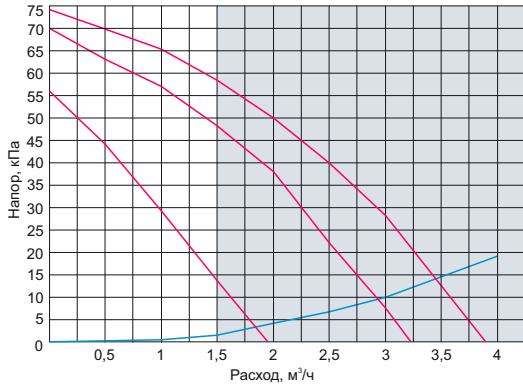
OD-90.0-80-120-P3-WL



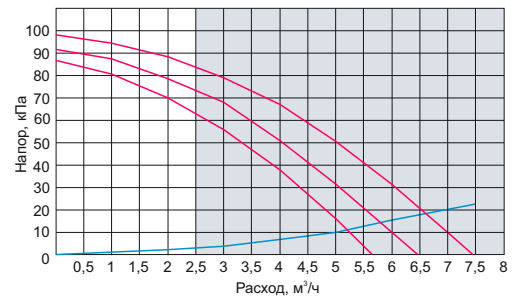
OD-150.0-100-120-P3-WL



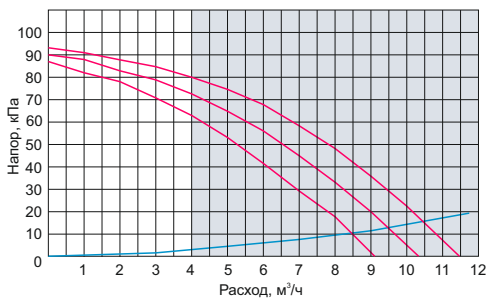
OD-10.0-32-80-P1-GL



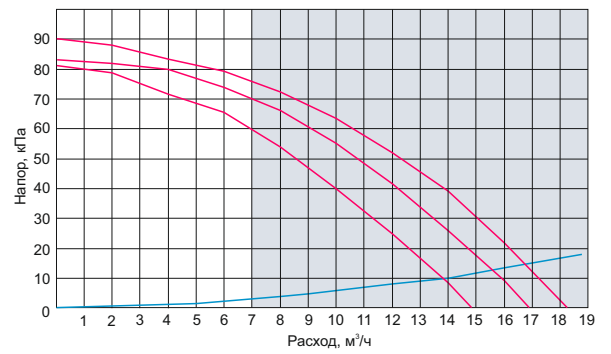
OD-16.0-32-120-P1-GL



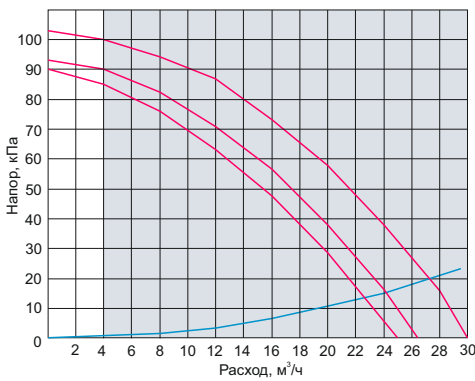
OD-25.0-40-120-P1-GL



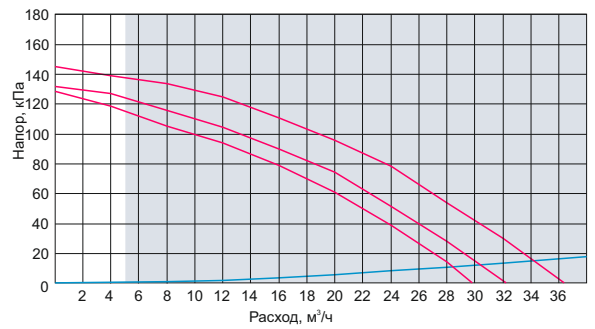
OD-40.0-50-120-P1-GL



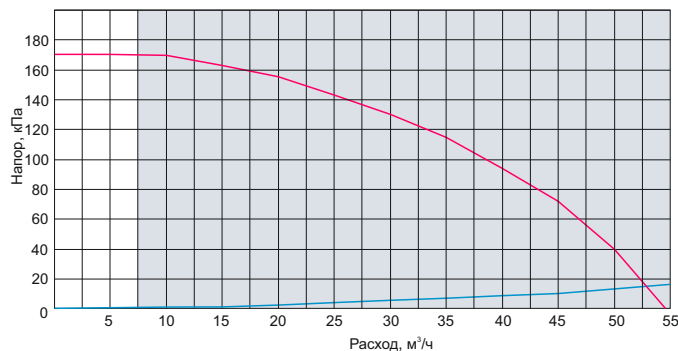
OD-60.0-65-120-P3-GL

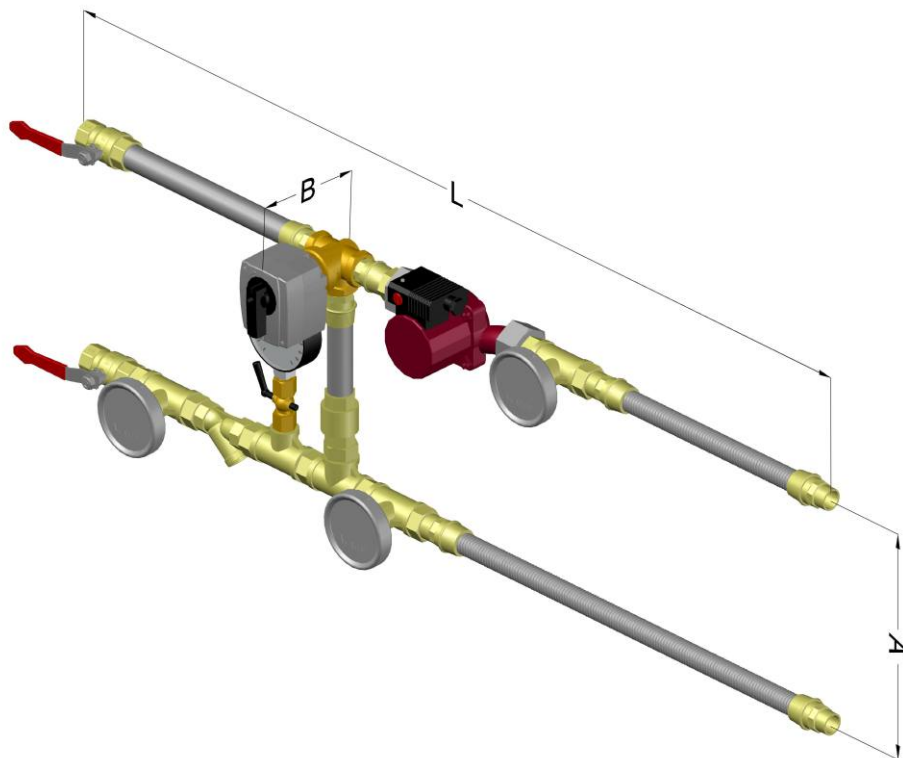


OD-90.0-80-180-P3-GL



OD-150.0-100-170-P3-TGL





Узлы регулирования воздухонагревателей

Наименование узла	Исполнение	L±10%, мм	A±10%, мм	B±10%, мм	Вес±10%, кг
OD-0.63-20-40-P1-WL	1	440	160	160	5
	2	800	160	160	6.8
	3	800	160	160	6.8
	4	930	230	160	7
	5	1180	230	160	11
OD-1.0-20-40-P1-WL	1	440	160	160	5
	2	800	160	160	6.8
	3	800	160	160	6.8
	4	930	230	160	7
	5	1180	230	160	11
OD-1.6-20-40-P1-WL	1	440	160	160	5
	2	800	160	160	6.8
	3	800	160	160	6.8
	4	930	230	160	7
	5	1180	230	160	11
OD-2.5-20-40-P1-WL	1	440	160	160	5
	2	800	160	160	6.8
	3	800	160	160	6.8
	4	930	230	160	7
	5	1180	230	160	11

Наименование узла	Исполнение	L±10%, мм	A±10%, мм	B±10%, мм	Вес±10%, кг
OD-4.0-20-40-P1-WL	1	440	180	160	5.6
	2	800	180	160	7.4
	3	800	180	160	7.4
	4	930	230	160	7
	5	1180	240	160	11
OD-2.5-20-60-P1-WL	1	440	160	160	5.8
	2	800	160	160	7.4
	3	800	160	160	7.4
	4	930	230	160	7
	5	1180	230	160	11
OD-4.0-20-60-P1-WL	1	440	180	160	5.8
	2	800	180	160	7.4
	3	800	180	160	7.4
	4	930	230	160	7
	5	1180	240	160	11
OD-6.3-25-60-P1-WL	1	460	200	160	6.6
	2	850	200	160	9
	3	850	200	160	9
	4	980	240	160	9.5
	5	1250	290	160	12
OD-6.3-25-80-P1-WL	1	460	200	200	9.2
	2	850	200	200	11
	3	850	200	200	11
	4	980	240	200	12
	5	1250	290	200	17
OD-10.0-25-80-P1-WL	1	460	200	200	9.2
	2	850	200	200	11
	3	850	200	200	11
	4	980	240	200	12
	5	1120	290	200	17
OD-16.0-32-80-P1-WL	1	500	250	125	11.4
	2	860	250	125	14.2
	3	860	250	125	14.2
	4	1060	250	125	15
	5	1260	360	125	18

Наименование узла	Исполнение	L±10%, мм	A±10%, мм	B±10%, мм	Вес±10%, кг
OD-16.0-32-120-P1-WL	1	550	250	324	26
	2	1000	250	324	29
	3	1000	250	324	29
	4	1060	250	324	30
	5	1260	360	324	32
OD-25.0-40-120-P1-WL	1	950	440	313	35.5
	2	1030	440	313	37.2
	3	1030	440	313	37.2
	4	1250	440	313	39.5
	5	1500	570	313	46
OD-40.0-50-120-P1-WL	1	1050	450	307	50
	2	1130	450	307	52.5
	3	1130	450	307	52.5
	4	1340	450	307	57
	5	1700	600	307	70
OD-60.0-65-120-P3-WL	1	1300	650	372	97
	2	1600	650	372	102
	3	1600	650	372	102
	4	1700	650	372	110
	5	2160	960	372	170
OD-90.0-80-120-P3-WL	1	1380	650	372	107.6
	2	1700	650	372	112.4
	3	1700	650	372	112.4
	4	1900	650	372	125
	5	2450	970	372	200
OD-150.0-100-120-P3-WL	1	1500	650	391	159
	2	1800	650	391	167
	3	1800	650	391	167
	4	2100	650	391	182
	5	2800	1100	391	272

Узлы регулирования воздухоохладителей

Наименование узла	Исполнение	L±10%, мм	A±10%, мм	B±10%, мм*	Вес±10%, кг
OD-0.63-20-CL	1	280	140	160	2.5
	2	600	140	160	4.4
	3	600	140	160	4.4
	4	760	230	160	5.5
OD-1.6-20-CL	1	280	140	160	2.5
	2	600	140	160	4.4
	3	600	140	160	4.4
	4	760	230	160	5.5
OD-4.0-20-CL	1	280	160	160	2.5
	2	600	160	160	4.4
	3	600	160	160	4.4
	4	760	230	160	5.5
OD-6.3-25-CL	1	300	180	170	4.2
	2	630	180	170	6
	3	630	180	170	6
	4	810	240	170	7.2
OD-10.0-25-CL	1	300	200	140	4.2
	2	630	200	140	6
	3	630	200	140	6
	4	810	240	140	7.2
OD-16.0-32-CL	1	320	250	160	6.1
	2	680	250	160	8.9
	3	680	250	160	8.9
	4	880	250	160	10.5
OD-25.0-40-CL	1	400	270	180	9
	2	530	270	180	11
	3	530	270	180	11
	4	1020	270	180	13
OD-40.0-50-CL	1	700	280	200	19.8
	2	780	280	200	22.3
	3	780	280	200	22.3
	4	1100	280	200	25

* Зависит от типа клапана и может варьироваться в меньшую сторону

Наименование узла	Исполнение	L±10%, мм	A±10%, мм	B±10%, мм*	Вес±10%, кг
OD-60.0-65-CL	1	820	490	230	61.4
	2	1040	490	230	66.4
	3	1040	490	230	66.4
	4	1440	490	230	71.5
OD-90.0-80-CL	1	990	510	240	70.6
	2	1140	510	240	75.4
	3	1140	510	240	75.4
	4	1540	510	240	81
OD-150.0-100-CL	1	1130	540	250	116.8
	2	1260	540	250	124.7
	3	1260	540	250	124.7
	4	1460	540	250	133
OD-225.0-125-CL	1	1290	570	260	188
	2	1455	570	260	195
	3	1455	570	260	195
	4	1855	570	260	203

* Зависит от типа клапана и может варьироваться в меньшую сторону

Пример расшифровки наименования узла

OD-4.0-20-60-P1-WL (3HR)

OD - производитель узла, компания Odiss
4.0 - Kvs регулирующего клапана
20 - присоединительный диаметр, 20 мм
60 - максимальный напор насоса, 60 кПа
P1 - фазность насоса, 1-фазный насос
WL - узел регулирования воздухонагревателя
3HR - третье исполнение узла, поворотный клапан Ridan

Исполнение узла

Исполнение узла можно найти в начале каждого раздела. Узлы регулирования воздухонагревателей имеют 5 стандартных исполнений, воздухоохладителей - 4.

Тип регулирующего клапана

H - поворотный клапан
V - седельный (пропорциональный) клапан

Производитель клапана

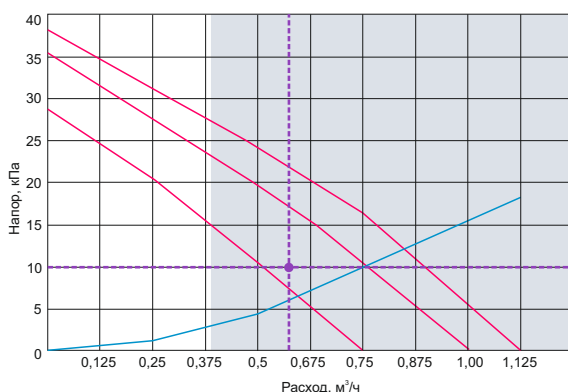
R - Ridan
T - Tim
L - Lufberg

В схемах, отличных от стандартных, в конце маркировки указывается аббревиатура «ПС» (проектная схема).

Правила подбора узлов по графикам

В данном каталоге представлены графики для подбора узлов регулирования воздухонагревателей и гликолевых рекуператоров. Красными диагональными линиями на графиках изображены скорости насосов. Синяя восходящая линия указывает сопротивление клапана в кПа при данном расходе. Падения давления в запорной арматуре, регулирующем и обратном клапанах уже учтены в графике, их дополнительный расчет не требуется.

OD-2.5-20-40-P1-WL



Пример

Расход теплоносителя в теплообменнике: 0,6 м³
Падение давления теплоносителя: 10 кПа

1. Находим на оси абсцисс необходимый расход.
2. Проводим вертикальную прямую.
3. Находим на оси ординат необходимое падение в кПа
4. Проводим горизонтальную прямую.
5. Точка пересечения двух прямых должна находиться в пределах синей области и ниже верхней красной диагональной линии (скорости насоса).

Если эти два условия не соблюдаются, переходим к следующему графику.

Автоматика для систем центрального кондиционирования

Компания «Одисс» специализируется на разработке и сборке систем автоматизации для климатической техники, ИТП, АВР, ГРЩ. Наша компания проводит регулярные исследования рынка и технологических новинок в области автоматизации.

Компания «Одисс» разрабатывает системы автоматизации в следующих направлениях:

- шкафы автоматизации приточно-вытяжных систем;
- шкафы автоматизации тепловых завес, тепловых вентиляторов;
- шкафы автоматизации ИТП;
- шкафы автоматизации поверхностных увлажнителей;
- шкафы автоматизации драйкулеров и выносных конденсаторов;
- шкафы АВР, ГРЩ;
- диспетчеризация инженерных систем.

По каждому виду продукции наши специалисты разработали множество стандартных решений. Также проводится регулярное усовершенствование алгоритмов и технических хара

В своей работе мы также используем нестандартные подходы к разработке сложных технологических проектов. Технические специалисты и конструкторы компании выполняют полный цикл по проектированию и разработке нестандартного оборудования и программного обеспечения.

В своей продукции мы используем контроллеры ведущих российских и мировых производителей автоматики: Carel, Segnetics, EKF, Овен. Шкафы автоматизации собираются на комплектующих EKF, LS, DEKraft, DKC.

Квалифицированные специалисты нашей компании подготовят для клиента проектную, техническую документацию, выполнят пусконаладочные работы и шеф-монтаж оборудования.



Структура обозначения

Маркировка шкафов автоматизации осуществляется блочным способом. Ниже представлен пример маркировки и возможные опции в обозначении шкафов автоматизации.



Опции

Опция	Наименование
WL	Водяной нагрев
P	Тип подключаемого насоса (однофазный, трехфазный)
EL	Электрический нагрев (EL...S - плавное управление электронагревателем)
GH	Газовый нагрев
CL	Водяное охлаждение
FL	Фреоновый испаритель
GL	Гликолевый рекуператор
MH	Роторный рекуператор
MD	Пластинчатый рекуператор
MO	Рециркуляция
MM	Увлажнитель
MT	Календарь, недельный таймер
MW	Подогрев заслонок
NR	Ввод резерва по питанию
NI	Источник бесперебойного питания
CD	Диспетчеризация
LA	Лампа «работа/авария»
VF	Индикация загрязнения воздушного фильтра (безконтроллерный щит)
VFE	Контроль обрыва ремня вентилятора (безконтроллерный щит)
VK	Управление воздушным клапаном (безконтроллерный щит)
AVR	Автоматический ввод резерва

Автоматика на базе контроллера Carel с.pCoMini



Итальянская компания Carel входит в состав трех крупнейших мировых производителей контроллеров для вентиляционных установок, центральных кондиционеров и увлажнителей. В 2017 г. компания перенесла часть своих производственных мощностей в Российскую Федерацию и может участвовать в программе импортозамещения.

Контроллер Carel полностью соответствует современным требованиям к системам автоматизации и диспетчеризации, представляет собой мощный инструмент управления, который легко интегрируется в большинство представленных на рынке автоматизированных систем управления (BMS).

Преимущества контроллера

- Огромная база готовых технических решений и программного обеспечения, которые обеспечивают все необходимые режимы работы.
- Возможность расширения и обновления программного обеспечения через встроенный USB порт, без использования дорогостоящего оборудования.
- Наличие встроенного программируемого экрана и кнопок управления в самом контроллере.
- Возможность подключения нескольких моделей внешних пультов управления.
- Увеличенная вычислительная мощность процессора и большой объем оперативной памяти позволяют использовать данный контроллер практически во всех нестандартных решениях, для которых необходимы увеличенные ресурсы контроллера.
- Увеличенное количество входов/выходов контроллера по сравнению с другими производителями, позволяет использовать контроллер Carel без дополнительных плат расширения.
- Наличие всех распространенных протоколов диспетчеризации, таких как ModBus, BacNet, HTTP, FTP, Carel, позволяет строить сети любых уровней сложности.
- Встроенная поддержка доступа к облачному сервису Carel tERA: для безопасного соединения с сервером tERA достаточно подключить контроллер к обычному маршрутизатору.

Шкафы автоматизации Odiss на базе контроллера Carel - это:

- свободно программируемый контроллер;
- стандартный типоряд шкафов по низким ценам;
- нестандартные решения для вентиляции, ИТП, насосных станций;
- система диспетчеризации по протоколам ModBus RTU/TCP;
- пластиковый или металлический шкафы со степенью защиты оболочки IP65 и IP66 соответственно;
- удобное меню настроек с возможностью переключения «зима/лето», выбора необходимой температуры, влажности.

Характеристика контроллера

Входы/выходы	Basic	Enhanced	High-End	Примечание
Дискретные выходы (D out)	6	6	6	5 – нормально открытое реле; 1 – перекидной контакт
Универсальные входы/выходы	10	10	10	A in: NTC, Pt1000, Pt500, Pt100, 4-20 mA, 0-10В, 0-2 kHz D in – обычный дискретный вход A out – 0-10 В
Дискретные входы (D in)	-	2	2	Дискретные входы с сухими контактами
Аналоговые выходы (A out)	-	2	2	0-10В – обычный аналоговый выход
Коммуникация				
Дисплейный порт	1	1	1	RS485-Slave. Протоколы: pGD1, Carel, ModBus
FieldBus	-	1	1	RS485-Master. Протоколы: pGD1, Carel, ModBus (для подключения внешних устройств)
BMS	-	1	-	RS485-Slave. Протоколы: pGD1, Carel, ModBus (для подключения верхнего уровня)
Ethernet	-	-	1	Протоколы: ModBus, Tera, HTTP, FTP, Bacnet ¹

Характеристика расширения с.pCO

Входы/выходы	Basic	Enhanced	Примечание
Дискретные выходы (D out)	6	6	5 – нормально открытое реле; 1 – перекидной контакт
Универсальные входы/выходы	10	10	A in: NTC, Pt1000, Pt100, Pt500, 4-20 mA, 0-10В, 0-2 kHz D in – обычный дискретный вход A out – 0-10 В

Общие сведения

- Питание: 24В AC/DC
- Максимальная потребляемая мощность: 30 ВА /12Вт
- Встроенная батарея: Li-Ion
- Возможность подключения пульта: pGD1 - до 3, thTune - до 8
- Габариты: 4 DIN (ШхВхГ 70x110x63 мм);
- Степень защиты: IP40 (IP65 - монтаж в панель)

¹ Диспетчеризация по протоколу Bacnet требует покупки отдельной лицензии



- управление несколькими вентиляторами;
- управление несколькими насосами и узлами регулирования;
- контроль состояний фильтров, вентиляторов;
- контроль и индикация состояний системы;
- управление ККБ или чиллером;
- управление увлажнителем;
- управление осушителем;
- управление рекуператором;
- управление рециркуляцией;
- работа по календарю.

Дополнительные модули

- модуль Ultrascar для обеспечения контроллера аварийным питанием при отказе основного источника питания;
- модуль с.pCOe для расширения количества входов/выходов;
- пульты управления: Carel th-Tune, TPD-280, CAREL pGDE.



Дисплей pGDx Carel



Дисплей th-tune Carel



Дисплей pGD1 Carel



Дисплей сенсорный pGDTouch Carel

Автоматика на базе контроллера Segnetics Pixel



Контроллер Pixel был разработан российской компанией Segnetics в 2008 году. За это время он несколько раз модифицировался, в модельный ряд были добавлены несколько расширений.

Разработка компании позиционируется как модульный контроллер щитового исполнения для систем вентиляции и отопления. За счет расширенных возможностей и низкой стоимости Pixel вытеснил в своем секторе зарубежных конкурентов. Его успех был обеспечен тем, что он надежен, прост в программировании, идеально подходит для монтажа в стандартные (DIN43880) шкафы управления и имеет, возможно, лучшее на рынке соотношение цена/возможности.

Преимущества контроллера:

- Pixel устроен как персональный компьютер: вы можете изменять его составляющие в зависимости от потребностей. Добавляйте к базовым ресурсам контроллера дополнительные модули и платите только за то, что действительно будете использовать.
- Контроллер Pixel поддерживает диспетчеризацию, при этом работает с разными сетевыми протоколами: Modbus, LonWorks, Ethernet. Коммуникацию в сети обеспечивают съёмные модули.
- Графический дисплей контроллера гораздо более универсален. Он позволяет выводить графику, шрифты нужных вам размеров. Имеется возможность показать тренды температуры и влажности, пользовательские иконки, gif-анимацию.
- Возможность подключения нескольких моделей внешнего пульта управления.
- Полная совместимость программ для SMH2010 и для Pixel. Все, что работало на SMH2010, будет работать и на Pixel.

Так как Pixel является бюджетной версией контроллера, то он имеет несколько недостатков. Основными являются довольно низкая производительность, вследствие чего контроллер затруднительно использовать для масштабных проектов, и урезанная базовая версия контроллера. Последний недостаток можно исправить установкой дополнительных модулей расширений MR.

Шкафы автоматки Odiss на базе контроллера Pixel это:

- свободно программируемый контроллер с русскоязычным интерфейсом;
- стандартный типоряд шкафов по низким ценам;
- нестандартные решения для вентиляции, ИТП;
- система диспетчеризации по протоколам ModBus RTU/TCP, LonWorks;
- пластиковый или металлический шкафы со степенью защиты оболочки IP65 и IP66 соответственно;
- удобное меню настроек с возможностью переключения «зима/лето», выбора необходимой температуры, влажности.

Характеристика контроллера

Входы/Выходы	Pixel-25xx-02-0	Модуль MR-120-00-0	Модуль MR-800-00-0	Модуль MR-061-00-0	Модуль MR-504-00-0	Модуль MR-602-00-0	Модуль MR-810-00-0
Дискретные выходы (D out)	3	-	8	6	5	6	-
Аналоговые выходы (A out)	2	-	-	-	4	2	-
Дискретные входы (D in)	6	12	-	-	-	-	8
Аналоговые входы (A in)	6	-	-	-	-	-	-
Коммуникация							
RS485	Pixel-25xx-02-0	Протокол ModBus RTU Master/Slave					
Ethernet	Модуль PNA-023	Протокол ModBus TCP					

Общие сведения

- Питание: 24В AC/DC
- Максимальная потребляемая мощность: 3,5 Вт
- Батарея¹: Li-Ion
- Модуль памяти²: PMM
- Габариты: 6 DIN (ШхВхГ 105x100x57 мм);
- Степень защиты: IP20

¹ Модули расширения памяти на 128 и 256 кБайт для копирования программы контроллера, недельного планировщика, подсчета моточасов и т.п.;

² Батарейка LBA-1000 - для поддержания часов реального времени и календаря.

Автоматика на базе контроллера ЕКФ



Модульный контроллер ЕКФ был разработан российской компанией ЕКФ Proxima в 2022 году. За основу были взяты наработки ведущих российских и иностранных компаний.

Контроллеры PRO-Logic, предназначены для выполнения логических операций по заданной программе. Способны решать задачи любого уровня сложности. Используются для повышения энергоэффективности, безопасности и цифровизации предприятий всех сфер деятельности. Модули ввода/вывода PRO-Logic предназначены для создания автоматических систем управления и мониторинга. Приборы применяются в качестве удаленных модулей расширения для ПЛК PRO-Logic, устройств ввода/вывода сигналов для панелей оператора PRO-Screen, устройств ввода/вывода сигналов при подключении к SCADA-системам и другому ПО верхнего уровня.

Артикул	Дискретные	Дискретные	Аналоговые	Аналоговые	Модули расширения
F100-10-R	6	4 (реле)	-	-	До 3 штук
F100-10-N	6	4 (NPN)	-	-	До 3 штук
F100-16-R	8	8 (реле)	-	-	До 3 штук
F100-16-N	8	8 (NPN)	-	-	До 3 штук
F100-12A-R	4	4 (реле)	2	2	До 3 штук
F100-12A-N	4	4 (NPN)	2	2	До 3 штук
F200-16-R-P20	8	8 (реле)			До 15 штук
F200-16-N-P22	8	8 (NPN)			До 15 штук
F200-12A-R-P10	4	4 (реле)	2	2	До 15 штук
F200-12A-N-P11	4	4 (NPN)	2	2	До 15 штук
Коммуникация					
RS485	1 шт	Протокол ModBus RTU Master/Slave			
Ethernet	1 шт	Протокол ModBus TCP			

Контроллер позволяет завести до 3408 точек ввода вывода в максимальном исполнении. Возможно подключение удаленных модулей ввода/вывода PRO-Logic REMF по RS-485 или EREMF по Ethernet с помощью коммутаторов ЕКФ TSX (до 16 модулей).

Автоматика на базе контроллера Овен ПР200



Российская компания «Овен» работает на рынке средств автоматизации уже более 28 лет. Компания является производителем как средств управления различным инженерным оборудованием, так и датчиков и измерительных приборов. Вся продукция компании сертифицирована на соответствие требованиям российского законодательства.

Мы подготовили бюджетную линейку средств автоматизации и управления вентиляционными установками на базе контроллера ПР200. Данная линейка позволяет автоматизировать простые вентиляционные установки канального типа и наборные вентиляционные машины средней мощности.

Преимущества контроллера

- Возможность расширения и обновления программного обеспечения через встроенный miniUSB порт, без использования дорогостоящего оборудования;
- Наличие встроенного программируемого экрана 2x16 символов и кнопок управления в самом контроллере;
- Сигнализация «работа/авария» с помощью светодиодов;
- Наличие протокола диспетчеризации ModBus RTU;
- Встроенные часы реального времени, срок службы 10 лет;
- Экспорт данных в OwenCloud;
- Возможность подключения выносной панели ИПП120.

Шкафы автоматики Odiss на базе контроллера Овен ПР200 - это:

- свободно программируемый контроллер;
- стандартный типоряд шкафов по низким ценам;
- система диспетчеризации по протоколам ModBus RTU;
- пластиковый шкаф со степенью защиты оболочки Ip65;
- удобное меню настроек с возможностью выбора необходимой температуры.

Возможности контроллера

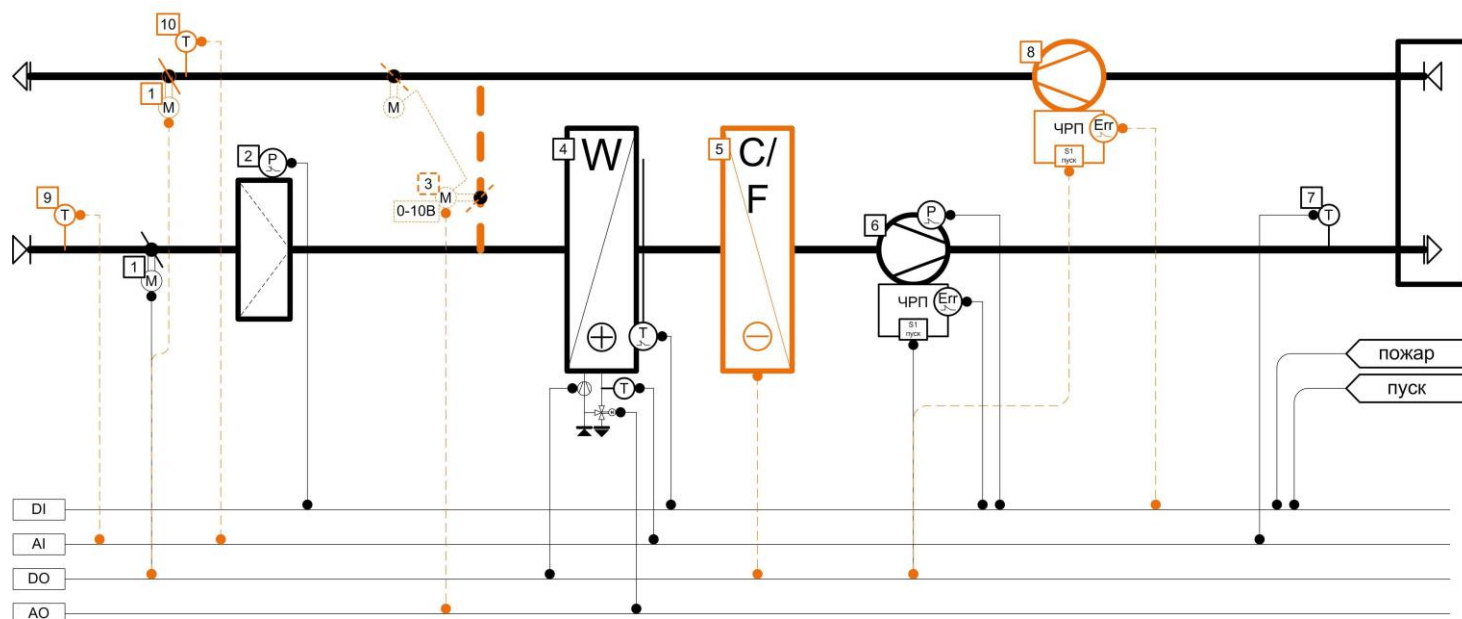
- управление приточным и вытяжным вентиляторами;
- управление одним насосом и двумя регулирующими клапанами;
- контроль состояний фильтров, вентиляторов;
- контроль и индикация состояний системы;
- управление ККБ или чиллером;
- управление рекуператором;
- управление рециркуляцией.



Характеристика контроллера

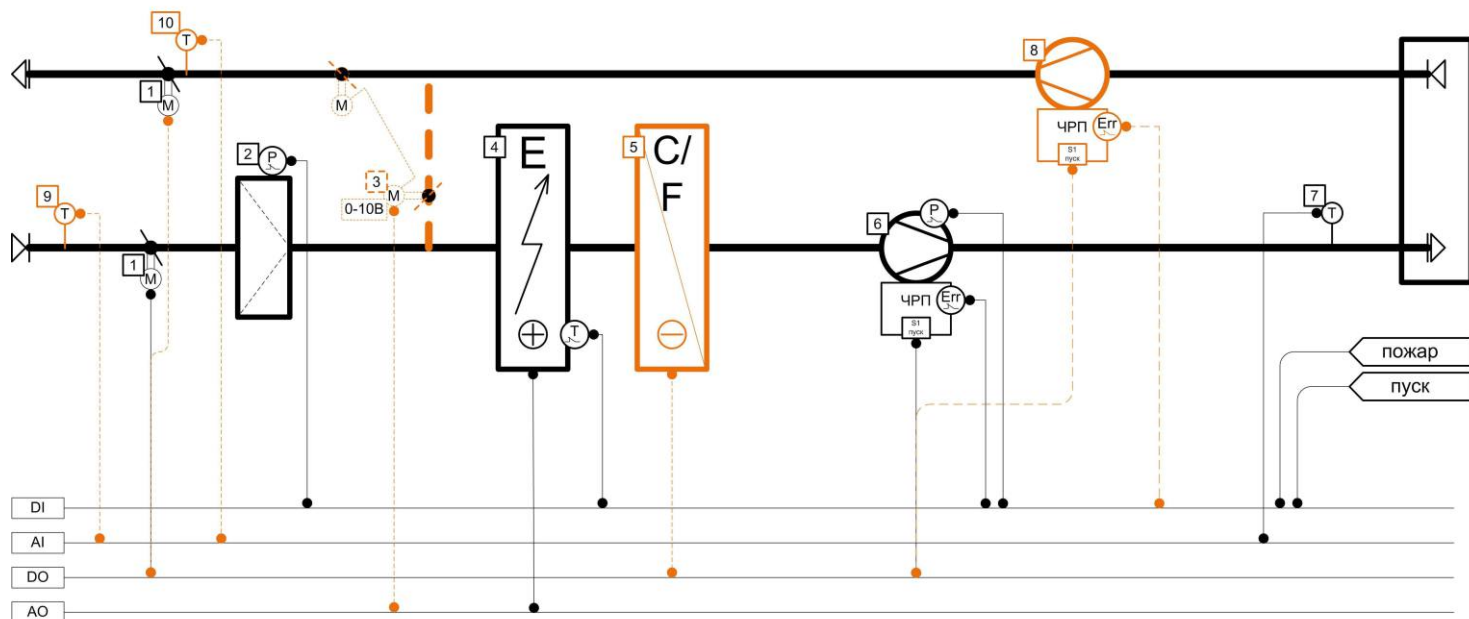
Входы/выходы	ПР200-24.4.0.0	ПР200-24.4.1.0	Примечание
Дискретные входы (D In)	8	8	Дискретные входы с сухими контактами, 24 В.
Аналоговые входы (A In)	4	4	Термосопротивление РТ1000, Рt100. Активные датчики 4-20 мА, 0-10В.
Дискретные выходы (D Out)	8	8	Нормально открытые реле.
Аналоговые выходы (A out)	2	2	0-10В (4-20 мА*) – обычный аналоговый выход
Коммуникация			
FieldBus	-	1	RS485-Slave. Протокол ModBus RTU.

Возможные конфигурации



Спецификация			
1	Привод воздушного клапана	6	Вентилятор приточный (ВП)
2	Реле перепада давления	7	Датчик t каналный
3	Клапан рециркуляции	8	Вентилятор вытяжной (ВВ)
4	Нагреватель водяной	9	Датчик t наружный
5	Охладитель	10	Датчик t каналный

* Возможно управление либо 0-10В, либо 4-20 мА. Зависит от модели контроллера.



Спецификация			
1	Привод воздушного клапана	6	Вентилятор приточный (ВП)
2	Реле перепада давления	7	Датчик t канальный
3	Клапан рециркуляции	8	Вентилятор вытяжной (ВВ)
4	Нагреватель электрический	9	Датчик t наружный
5	Охладитель	10	Датчик t канальный

Ограничения

- 1-фазный двигатель до 2,2 кВт;
- 3-фазный двигатель до 5 кВт;
- 1-фазный электрический нагрев до 2,2 кВт, 1 ступень;
- 3-фазный электрический нагрев до 12 кВт, 1 ступень*;
- Возможность подключения только одной из опций: водяного охладителя, клапана рециркуляции, привода рекуперации;
- Возможность подключения дополнительных температурных датчиков напрямую к контроллеру.

Дополнительное оборудование

- Датчик температуры канальный
- Реле перепада давления воздуха
- Датчик температуры накладной
- Капиллярный термостат
- Датчик температуры комнатный
- Датчик температуры наружный
- Частотный преобразователь
- Привод воздушного клапана

* Возможно увеличение мощности и количества ступеней до 24 кВт и 2 шт. соответственно.

Контроллер Овен ПЛК63



ПЛК63 – контроллер с HMI для локальных систем автоматизации. Основные области применения ОВЕН ПЛК63 – ЖКХ, ЦТП, ИТП, котельные, небольшие установки.

Программное обеспечение контроллера позволяет реализовать все стандартные схемы управления вентиляцией и часть нестандартных. Наличие интерфейса Rs485 позволяет интегрировать оборудование в сеть BMS.

Преимущества контроллера

- Двухстрочный знакосинтезирующий дисплей;
- Наличие дискретных входов/выходов на борту;
- Заказные модификации с выбором дискретных/аналоговых выходов;
- Встроенные интерфейсы RS-485, RS-232;
- Встроенные часы реального времени;
- Поддержка протоколов ОВЕН, Modbus RTU, Modbus ASCII, GateWay;
- Возможность расширения путем подключения модулей ввода/вывода.

Контроллер Овен ПЛК110

Линейка программируемых моноблочных контроллеров с дискретными входами/выходами на борту для автоматизации средних систем.

Применяются для построения распределенных систем управления и диспетчеризации с использованием как проводных, так и беспроводных технологий: в системах HVAC, в сфере ЖКХ (ИТП, ЦТП), управление пищеперабатывающими и упаковочными аппаратами, управление климатическим оборудованием, автоматизация торгового оборудования.



Преимущества контроллера

- Наличие встроенных дискретных входов/выходов на борту;
- Скоростные входы для обработки энкодеров;
- Ведение архива работы оборудования или работа по заранее оговоренным сценариям при подключении к контроллеру USB-накопителей;
- Передача данных на верхний уровень через Ethernet или GSM-сети (GPRS);
- 4 последовательных порта (RS-232, RS-485);
- Наличие двух исполнений по питанию (220 В и 24 В);
- Возможность расширения путем подключения модулей ввода/вывода.

Шкафы дымоудаления и подпора воздуха AV-PDU/AV-PDP



Компания «Одисс» производит шкафы управления вентиляторами дымоудаления, подпора воздуха и противопожарными клапанами. Щит управления вентилятором дымоудаления является одним из компонентов противопожарных приборов управления (ППУ), и предназначен для управления работой противопожарных и противодымных вентиляторов, а также для управления противопожарными клапанами.

Шкаф работает в двух режимах: автоматический и проверка. Максимальная мощность вентилятора, поддерживаемого в стандартной линейке шкафов подпора воздуха и дымоудаления - 15 кВт. Шкафы для вентиляторов большей мощности производятся в соответствии с ТЗ заказчика. Управление двигателем: прямой пуск, звезда/треугольник, ЧРП (с пожарным режимом/FireMode).

Алгоритм работы шкафа

В наших шкафах управления ПП и ДУ используются блоки релейной логики, что позволяет обеспечивать максимальную надежность и универсальность за счёт модульности системы. Простота и модульность шкафа облегчает дальнейшее обслуживание и увеличивает срок службы. Каждый шкаф проходит проверку качества на испытательном стенде.

При подаче питания на шкаф загорается лампа «Сеть». При работе шкафа в автоматическом режиме сигнал пожар находится в НЗ состоянии, горит лампа «Готовность». При размыкании сухого контакта «Пожар», срабатывает реле запуска вентилятора подпора воздуха или дымоудаления. Загорается лампа «Работа».

При проверке в ручном режиме, алгоритм работы полностью соответствует алгоритму работы в автоматическом режиме, за исключением аварии двигателя по термоконтакту, которая может сработать при проверке в ручном режиме во избежание поломки двигателя при неправильном подключении.

Характеристики шкафа.

- Тип подключаемого двигателя: 1-фазный, 3-фазный;
- Защита по термоконтакту в режиме проверки, в режиме «пожар - работа» до полного разрушения двигателя;
- Стандартное исполнение: до 15 кВт;
- Металлический корпус: IP31;
- Наличие индикации «Сеть», «Готовность», «Работа»;
- Возможность подключения воздушного клапана;
- Наличие сухих контактов «Работа», «Неисправность» для мониторинга состояния шкафа с диспетчерского пульта.

Габариты и вес стандартных шкафов

Габариты, мм (ВхШхГ)	Примерный вес ¹ , кг	Класс защиты ²	Материал
410x300x153	4	IP65	пластик
560x300x153	6	IP65	пластик
560x408x153	8	IP65	пластик
400x300x220	11	IP54	металл
400x400x250	12	IP54	металл
400x600x250	15	IP54	металл
500x400x220	16	IP54	металл
600x600x250	21	IP54	металл
800x600x250	31	IP54	металл
1000x650x300	40	IP54	металл
1200x750x300	50	IP54	металл
1320x750x300	52	IP54	металл

¹ Вес щита может быть отличным от указанного в таблице. Зависит от компоновки щита.

² Класс защиты при закрытой дверце щита.

Пластиковые щиты

- Степень защиты: IP65
- Класс электроизоляции: II.
- Цвет: серый RAL 7035.
- Материал: самозатухающий термопластик, обладающий стойкостью к воспламенению при воздействии нагретой до температуры 650 °С проволокой (испытание по ГОСТ 27483 (МЭК 60 695-2-1)).
- Рабочие температуры: от –25 до +60 °С.
- Межосевое расстояние между рядами: 125 мм, 150 мм, 175 мм.
- Максимальная высота модульных устройств для установки в щит: от 53 мм до 85 мм.
- Используемый размер оцинкованной DIN-рейки: 35 × 7,5 мм.
- Щиты изготавливаются согласно стандарту ГОСТ Р 50827 (МЭК 670).

Металлические щиты

- Материал корпуса: сталь.
- Толщина стали корпуса: 1,5 мм.
- Порошковое покрытие с фосфатированием.
- Цвет: серый RAL 7035 (шагрень).
- Угол открытия дверей: 120°.
- Климатическое исполнение по ГОСТ 15150-69 - УХЛЗ.

Состав	Базовый набор	Дополнительные опции
Приточная (приточно-вытяжная) система с водяным нагревом	Датчик температуры канальный; Датчик температуры накладной; Капиллярный термостат; Датчик диф. давления фильтра; Привод воздушной заслонки.	Датчик температуры наружный; Датчик температуры комнатный; Частотный преобразователь; Датчик диф. давления вентилятора.
Приточная (приточно-вытяжная) система с электрическим нагревом	Датчик температуры канальный; Датчик диф. давления фильтра; Привод воздушной заслонки; Датчик диф. давления вентилятора.	Датчик температуры наружный; Датчик температуры комнатный; Частотный преобразователь.
Приточная (приточно-вытяжная) система с водяным нагревом и фреоновым охлаждением	Датчик температуры канальный; Датчик температуры накладной; Датчик температуры комнатный; Капиллярный термостат; Датчик диф. давления фильтра; Привод воздушной заслонки.	Датчик температуры наружный; Частотный преобразователь; Датчик диф. давления вентилятора.
Приточная (приточно-вытяжная) система с водяным и электрическим нагревом, фреоновым охлаждением	Датчик температуры канальный; Датчик температуры накладной; Датчик температуры комнатный; Капиллярный термостат; Датчик диф. давления фильтра; Датчик диф. давления вентилятора; Привод воздушной заслонки.	Датчик температуры наружный; Частотный преобразователь.
Приточно-вытяжная система с водяным нагревом и рециркуляцией	Датчик температуры канальный; Датчик температуры накладной; Капиллярный термостат; Датчик диф. давления фильтра; Датчик диф. давления вентилятора; Приводы воздушной заслонки (0-10В).	Датчик температуры наружный; Датчик температуры комнатный; Частотный преобразователь; Датчик диф. давления вентилятора.
Приточно-вытяжная система с электрическим нагревом и рециркуляцией	Датчик температуры канальный; Датчик диф. давления фильтра; Привод воздушной заслонки (0-10В); Датчик диф. давления вентилятора.	Датчик температуры наружный; Датчик температуры комнатный; Частотный преобразователь.
Приточно-вытяжная система с пластинчатым рекуператором и водяным нагревом/водяным охлаждением	Датчик температуры канальный (2 шт); Датчик температуры накладной; Капиллярный термостат; Датчик диф. давления фильтра; Приводы воздушной заслонки; Приводы заслонки рекуперат. (0-10В).	Датчик температуры наружный; Датчик температуры комнатный; Частотный преобразователь; Датчик диф. давления вентилятора; Датчик диф. давления рекуператора.
Приточно-вытяжная система с роторным рекуператором и водяным нагревом/водяным охлаждением	Датчик температуры канальный (2 шт); Датчик температуры накладной; Капиллярный термостат; Датчик диф. давления фильтра; Приводы воздушной заслонки; ЧРП рекуператора.	Датчик температуры наружный; Датчик температуры комнатный; Частотный преобразователь; Датчик диф. давления вентилятора; Датчик диф. давления рекуператора.
Приточно-вытяжная система с гликолевым рекуператором и водяным нагревом/водяным охлаждением	Датчик температуры канальный (2 шт); Датчик температуры накладной; Капиллярный термостат; Датчик диф. давления фильтра; Приводы воздушной заслонки.	Датчик температуры наружный; Датчик температуры комнатный; Частотный преобразователь; Датчик диф. давления вентилятора; Датчик диф. давления рекуператора.
Приточная (приточно-вытяжная) система с увлажнителем (on/off) и водяным нагревом/водяным охлаждением	Датчик температуры канальный; Датчик температуры накладной; Капиллярный термостат; Датчик диф. давления фильтра; Комнатный гигростат; Приводы воздушной заслонки.	Датчик температуры наружный; Датчик температуры комнатный; Частотный преобразователь; Датчик диф. давления вентилятора.
Приточная (приточно-вытяжная) система с увлажнителем (по точке росы) и водяным нагревом/водяным охлаждением	Датчик температуры канальный; Датчик температуры накладной; Капиллярный термостат; Датчик диф. давления фильтра; Канальный преобразов. влажности; Приводы воздушной заслонки.	Датчик температуры наружный; Датчик температуры комнатный; Частотный преобразователь; Датчик диф. давления вентилятора.
Функция осушения (в любой конфигурации)	Канальный преобразов. влажности.	Комнатный гигростат/комнатный преобразователь влажности.

Увлажнители

Поверхностные увлажнители компании «Одисс» НМД используются в составе систем вентиляции для увлажнения проходящего из них воздуха. В увлажнителях данного типа реализован принцип естественного испарения. Увлажнители НМД могут использоваться как для увлажнения воздуха, так и для понижения температуры сухого теплого воздуха в летнее время.

Компания «Одисс» производит увлажнители:

- Любых размеров под существующую секцию приточной установки;
- С защитой от протечек и защитой от «сухого хода» насоса;
- С тремя ступенями эффективности: 60%, 85% и 95%.



Принцип работы:

Поддон наполняется водой из трубопровода до уровня, заданного датчиком. Когда требуется увлажнение, подается сигнал включения с щита управления и включается насос. И вода через распределительную гребенку попадает на блоки водораспределительных головок. Через водораспределительные головки вода равномерно распределяется на кассеты, стекая по материалу кассет. Часть воды испаряется в проходящий через кассеты воздух, а часть стекает обратно в поддон. Таким образом, содержание влаги в воздухе повышается. Для того, чтобы избежать чрезмерного скопления соли на кассетах, часть воды сливается в дренаж, взамен из трубопровода добавляется свежая.

* По техническому заданию клиента.



Состав:

- | | |
|----------------------|-------------------------|
| ■ Поддон | ■ Регулировочный клапан |
| ■ Кассета | ■ Расходомер |
| ■ Подвод воды | ■ Линия обессоливания |
| ■ Соленоидный клапан | ■ Водораспределитель |
| ■ Датчики уровня | ■ Дренаж |
| ■ Насос | ■ Линия слива |

Чтобы узнать стоимость расчетных увлажнителей по вашим размерам, пожалуйста, заполните опросный лист (скачать бланк вы можете в разделе «Скачать» нашего сайта odiss.ru), отправьте его нам на почту vent@odiss.ru или свяжитесь с менеджерами компании «Одисс» по телефону 8-800-222-23-62.



Компания «Одисс» разработала новый тип поверхностного увлажнителя в пластиковом корпусе. Новая разработка включает в себя наработки ведущих производителей увлажнителей Munters и Condair.

Специалисты компании проанализировали все недостатки, выявленные в процессе эксплуатации как увлажнителей собственного производства, так и производства наших конкурентов. Основной целью нашего исследования стало продление срока эксплуатации наших изделий. После проведенных исследований наши специалисты пришли к выводу, что срок службы оцинкованного поддона - три года, а поддона из нержавеющей стали - четыре-пять лет.

Основными преимуществами наших увлажнителей являются:

- увеличенный срок службы;
- отсутствие коррозии поддона и каркаса;
- увеличенные периоды планового обслуживания оборудования;
- меньший вес и удобство транспортировки;
- удобство монтажа и обслуживания.

Благодаря использованию пластика, срок службы поддона составляет не менее 10 лет. Вам больше не придется думать о коррозии и протечках в увлажнителе. Также, в поддоне скапливается меньше ржавчины и грязи, что увеличивает периоды обслуживания увлажнителя на 2-3 месяца.

Для обслуживания увлажнителя не требуются специальные инструменты. Все замки изготовлены из пластика и легко открываются.

Также, теперь Вам не требуется каждый раз покупать кассеты. Наша новая технология позволяет просто заменить материал, что значительно экономит средства клиента на изготовление рамок для кассет. Для удобства монтажа увлажнитель оснащен разъемными соединениями и фитингами из полипропилена.



Комплексная диспетчеризация

Специалисты компании «Одисс» готовы предложить услуги по комплексной диспетчеризации объектов. Мы имеем опыт в диспетчеризации:

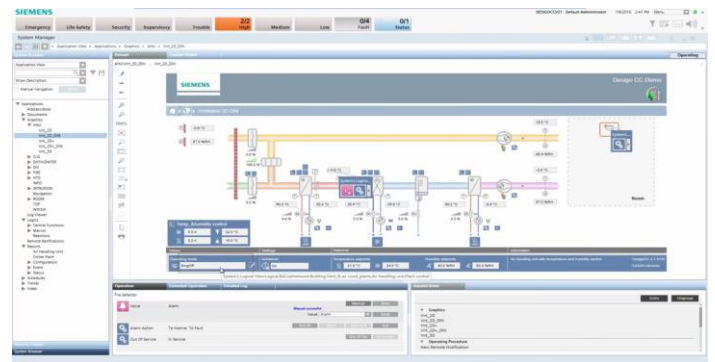
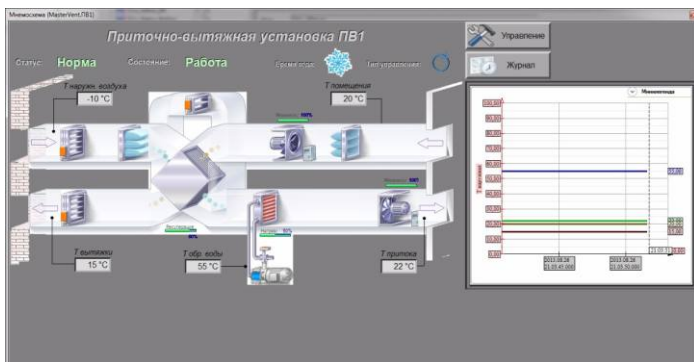
- вентиляционных установок;
- ИТП;
- холодильных центров;
- осветительных приборов;
- технологических процессов.

Диспетчеризация проводится на программном обеспечении компании Инсат «MasterSCADA» или компании Siemens «Desigo CC».

В комплексную диспетчеризацию входит:

- подготовка проектной документации разделов АОВ или АСУД;
- закупка и поставка оборудования и лицензий;
- разработка мнемосхем и журналов;
- пусконаладочные работы на объекте.

Наши специалисты помогут разработать концепцию автоматизации, подготовят проектные решения и сметы, установят и наладят программное обеспечение в кратчайшие сроки.



MasterSCADA 3.x – это российская вертикально-интегрированная SCADA-система с многоуровневой клиент-серверной архитектурой. Система универсальна и используется для автоматизации и диспетчеризации объектов во всех отраслях промышленности.

В 2016 г. MasterSCADA была включена в Единый Реестр российских программ для электронных вычислительных машин и баз данных. В соответствии с приказом Минкомсвязи России от 08.11.2016 №538, Приложение 2, №пп. 17, ей был присвоен реестровый № 2201. Внесение MasterSCADA в Единый Реестр российских программ дало компании Инсат немаловажное преимущество - возможность ее использования государственными организациями в системах управления любыми объектами, включая самые технологически сложные и важные для нашего государства.

Единая платформа интеграции систем управления зданием Desigo CC была специально разработана для создания комфортных, безопасных и эффективных условий управления всеми системами здания. Desigo CC идеально подходит для мониторинга состояния и управления как отдельными системами здания, так и комплексными решениями.

Гибкая при конфигурировании, простая для эксплуатации и использующая самые последние наработки, Desigo CC устанавливает новые отраслевые стандарты. Desigo CC поддерживает широко используемые стандарты, такие как BACnet, OPC, Modbus, IEC 61850, SNMP и ONVIF, и позволяет обмениваться данными с внешними приложениями через web-интерфейс REST. Устройства сторонних производителей, использующие собственные протоколы, также могут быть интегрированы в Desigo CC при помощи специальных драйверов.

Часть из более 100 частных, муниципальных, социальных, научно-исследовательских и коммерческих объектов, на которые поставлялось оборудование производства компании «Одисс»:

- Свиноферма, г. Бежецк – шкафы автоматизации приточных систем, систем дымоудаления и подпора воздуха на базе контроллера Pixel.
- Производственный комплекс «Огас Десог» – автоматика на базе контроллера Carel.
- БЦ «Знаменский», г. Москва – автоматика на базе контроллера Carel.
- «Мясомолпроект», г. Пятигорск – автоматика на базе контроллера Carel.
- Коттеджный поселок «Ренессанс парк», г. Москва – комплексная автоматизация.
- «МССЗ», г. Москва – автоматика подпора воздуха, дымоудаления.
- «ОЦЭТ», г. Дубна – автоматика управления тепловентиляторами.
- «Текон», г. Москва – автоматика на базе контроллера Carel, узлы регулирования.
- «Икея», г. Ростов-на-Дону – узлы регулирования уличного исполнения.
- «Икея», г. Есипово – узлы регулирования уличного исполнения.
- СК «Строитель», г. Мытищи – узлы регулирования на базе клапана Danfoss.
- «Мясомолпроект», г. Пятигорск – узлы регулирования на базе клапана Siemens.
- Коттеджный поселок «Ренессанс парк», г. Москва – узлы регулирования на базе клапана Danfoss.
- Офис «Яндекс», г. Москва – узлы регулирования фанкойлов на базе клапанов Siemens, ПП труба.
- Отель «Хаятт», г. Екатеринбург – узлы регулирования на базе клапанов Siemens.
- ТЦ «Архангельск», г. Архангельск – узлы регулирования на базе клапана Danfoss.
- «ЗИЛ», г. Москва – узлы регулирования тепловых завес на базе клапана Danfoss.
- БЦ «Легион – 1», г. Москва – поверхностные увлажнители, модернизация существующих установок.
- «Государственный музей изобразительных искусств им. Пушкина», г. Москва – увлажнители в секцию установок.
- Склад «ДОКЛЭНД», г. Тула – щит управления на контроллере Carel, тепловентиляторы.
- ЖК «Макаровский квартал», г. Екатеринбург - щит управления и узлы регулирования.
- ТЦ «РИО», г. Архангельск - узлы регулирования.
- «Научно-Производственный комплекс по разработке и производству лекарственных препаратов», г. Санкт-Петербург - щиты управления на контроллерах Siemens.
- Табачная фабрика «JTI Петро», г. Санкт-Петербург - щиты управления на контроллере Carel.
- «Леруа Мерлен», г. Мытищи – узлы регулирования.



Таблица соотношений единиц давления

Единицы	МПа	бар	мбар	кПа	psi	м вод.ст.	мм рт.ст	кг/см ²	атм
1 Мпа		10	10000	1000	145,037	101,971	7500,62	10,1971	9,86923
1 бар	0,1		1000	100	14,5038	10,1971	750,064	1,01972	0,98692
1 мбар	0,0001	0,001		0,1	0,0145	0,01019	0,75006	0,00102	0,00099
1 кПа	0,001	0,01	10		0,14504	0,101971	7,50064	0,0102	0,00987
1 psi	0,00689	0,06895	68,9476	6,89476		0,70307	51,7151	0,07031	0,06805
1 м вод.ст	0,009807	0,09807	98,0638	9,807	1,42		73,553	0,001	0,0967
1 мм рт.ст	0,00013	0,00133	1,33322	0,13332	0,01934	0,01360		0,00136	0,00132
1 кг/см ²	0,09806	0,98067	980,665	98,0665	14,2233	100	735,561		0,96784
1 атм	0,10132	1,01325	1013,25	101,325	14,696	10,3322	760	1,03323	

Таблица мощностей электродвигателей (3ф, 380В)

Мощность, кВт	1,5	2,2	3	4	5,5	7,5	11	15	18,5
номинальный ток, А ¹	3,7	5,4	6,9	8,8	11,5	16	23	30	37
Ипуск/Ином ¹	5,3	6	7	7	7	7,5	7,5	7	7
Сечение кабеля ² , мм ²	0,75	1,5	1,5	2,5	2,5	4	4	6	10
Авт. выключатель, А ²	6С	6С	10С	10С	16С	20С	25С	32С	40С (D)

¹ Значения могут отличаться у разных производителей электродвигателей.

² Даны рекомендуемые значения при длине линии 50 м, медном кабеле, допустимых потерях напряжения 1%. Рекомендуемые значения могут отличаться у различных производителей.

ОДИСС

Сайт: odiss.ru

E-mail: vent@odiss.ru

Тел.: 8 800 222 23 62



СКАЧАТЬ
на телефон

