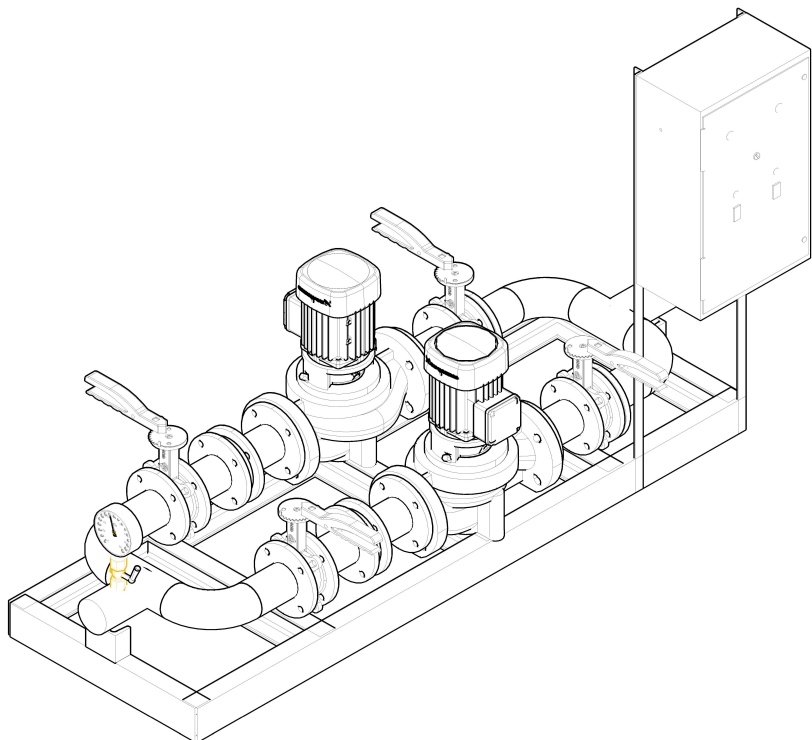


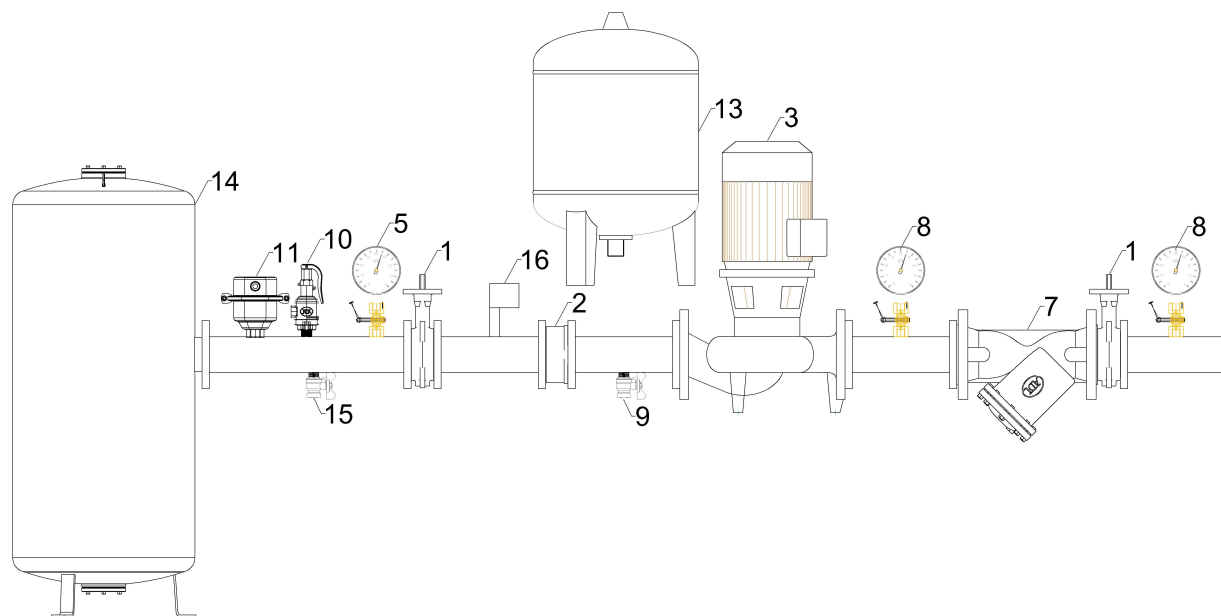
Технические характеристики

Габариты, мм				Параметры гидромодуля			
L max	W max	H max		Расход, м ³ /ч		Раб. точка, м ³ /ч	
Диаметры	подключение вход/выход			/	Напор, м		Раб. точка, м
	насос				Рабочая жидкость		t жидкости, С ⁰
	подпитка				Насос осн., шт.		Насос рез., шт.
Масса, кг	сухая	с жидк.		Мощность, кВт		Мощность, кВт	
Баки, л	расш.	аккумуля.		Напряжение, В		Напряжение, В	

Схема гидромодуля



№	Осн. компоненты	кол-во
1	Запорный кран	
2	Клапан обратный	
3	Насос основной	
4	Насос резервный	
5	Манометр	
6	Шкаф управления	
Дополнительные опции		
7	Фильтр сетчатый	
8	Манометр фильтра	
9	Сливной кран	
10	Предохранит. клапан	
11	Воздухоотводчик	
12	Вибровставка	
13	Бак расширительный	
14	Бак аккумулятор	
15	Линия подпитки	
16	Датчик давления	
17	Термометр	



Примечания
